



*Leica Theodolite 100 Series*

***Manual de empleo T105/T110***

*Versión 1.3*  
*Español*

***Leica***  
**Geosystems**

## Teodolito electrónico

### Nuestra felicitación por la compra de su nuevo teodolito Leica Geosystems.



Este manual incluye, junto a las instrucciones relativas al funcionamiento y al empleo del instrumento, una serie de importantes instrucciones de seguridad (véase capítulo "Instrucciones de seguridad").

Lea el manual atentamente antes de empezar a trabajar con su nuevo instrumento.

### Identificación del producto

El tipo y el número de serie de su instrumento figuran en la tapa del compartimento de batería.

Traspase estos datos a su manual y haga referencia a los mismos cuando tenga que consultar con nuestra **agencia** o **taller de servicio**.

Tipo: \_\_\_\_\_ N° Serie: \_\_\_\_\_

## Símbolos utilizados

Los símbolos empleados en este manual tienen el significado siguiente:



### PELIGRO:

Indica una situación de peligro inminente que, de no ser evitada, ocasionará daños personales graves o incluso la muerte.



### ADVERTENCIA:

Indica una situación de peligro potencial o un empleo no conforme que pueden ocasionar daños personales graves o incluso la muerte.



### CUIDADO:

Indica una situación de peligro potencial o un empleo no conforme que pueden ocasionar daños personales leves pero considerables daños materiales, económicos o medioambientales.



Información que ayuda al usuario a emplear el instrumento eficiente y correctamente.

<b>Introducción</b>	<b>6</b>
<b>Manejo del instrumento</b>	<b>10</b>
<b>Medición sencilla</b>	<b>12</b>
<b>Configuración</b>	<b>30</b>
<b>Instrucciones de seguridad</b>	<b>39</b>
<b>Cuidado y Almacenamiento</b>	<b>50</b>
<b>Accesorios</b>	<b>56</b>
<b>Mensajes del sistema</b>	<b>57</b>
<b>Datos técnicos</b>	<b>59</b>
<b>Indice</b>	<b>61</b>

<b>Introducción</b> .....	<b>6</b>	Fijar la dirección Hz .....	21
Características especiales .....	6	Fijar el sentido para ángulos Hz .....	21
Elementos principales .....	7	Visualización de ángulos V .....	21
Conceptos y abreviaturas .....	8	Medición del ángulo Hz .....	22
<b>Manejo del instrumento</b> .....	<b>10</b>	Medición del ángulo V .....	23
Teclado .....	10	Prolongación de rectas .....	24
Teclas de pantalla .....	11	Replanteo de líneas verticales .....	25
Desconexión automática .....	11	Medición de distancias con los hilos estadimétricos ....	26
<b>Medición sencilla</b> .....	<b>12</b>	Errores instrumentales .....	27
Desembalar .....	12	Error de colimación horizontal (COLIM-HZ) .....	27
Baterías .....	13	Error de índice vertical (INDICE-V) .....	27
Colocación / cambio de la batería .....	14	Determinar el error de colimación (c) .....	28
Colocación del trípode .....	16	Determinar el error de índice vertical (i) .....	29
Centrado con la plomada láser, nivelación aproximada	17	<b>Configuración</b> .....	<b>30</b>
Intensidad del láser .....	18	Seleccionar pitido .....	31
Centrado con la base nivelante desplazable .....	18	Seleccionar ángulo V .....	32
Consejo para estacionar .....	19	Seleccionar el contraste de la pantalla .....	33
Nivelación precisa con el nivel electrónico .....	19	Seleccionar unidades angulares .....	34
Medición .....	20	V - % .....	35
		Formato del ángulo visualizado .....	36
		Conectar/desconectar el compensador .....	37
		Conectar/desconectar la corrección del error de colimación .....	38

## ***Índice, continuación***

---

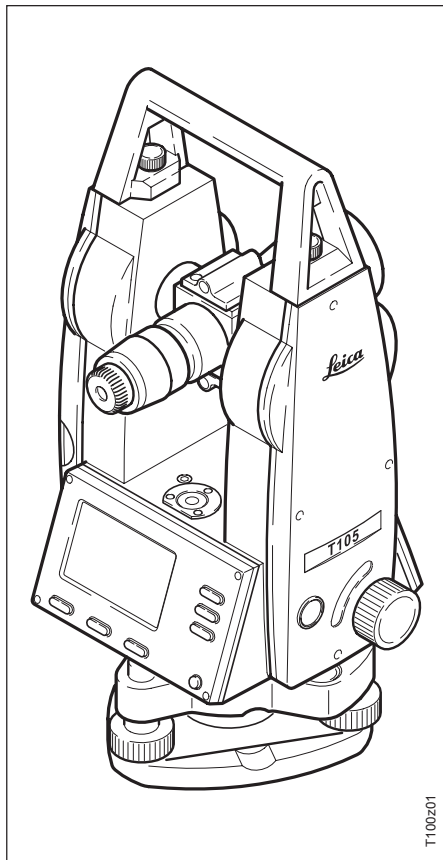
<b>Instrucciones de seguridad .....</b>	<b>39</b>	<b>Accesorios .....</b>	<b>56</b>
Uso previsto .....	39	<b>Mensajes del sistema .....</b>	<b>57</b>
Empleo correcto .....	39	<b>Datos técnicos .....</b>	<b>59</b>
Uso impropio .....	39	<b>Índice .....</b>	<b>61</b>
Límites de utilización .....	40		
Ámbitos de responsabilidad .....	40		
Peligros durante el uso .....	41		
Peligros importantes durante el uso .....	41		
Clasificación del láser .....	45		
Plomada láser .....	45		
Compatibilidad electromagnética (EMV) .....	48		
Norma FCC (vigente en EEUU) .....	49		
<b>Cuidado y Almacenamiento .....</b>	<b>50</b>		
Transporte .....	50		
En el campo .....	50		
En coche .....	51		
Envíos .....	51		
Almacenamiento .....	51		
Limpieza .....	52		
Comprobación y ajuste .....	53		
Tripode .....	53		
Nivel esférico .....	53		
Nivel esférico de la base nivelante .....	53		
Plomada láser .....	54		
Retículo .....	55		

## Introducción

Los teodolitos electrónicos T105 y T110 pertenecen a una generación completamente nueva de instrumentos topográficos. Su probado diseño constructivo y las modernas funciones ayudan al usuario a aplicar los instrumentos de modo eficiente y preciso. Además, los elementos innovadores, tales como la plomada láser o los tornillos de ajuste sin fin, contribuyen a facilitar de modo considerable las tareas topográficas cotidianas.

Los instrumentos son especialmente adecuados para los trabajos sencillos de la topografía de obra y los replanteos.

La sencilla concepción de manejo del instrumento contribuye a su vez a que el profesional aprenda a utilizarlo sin dificultades en un tiempo mínimo.

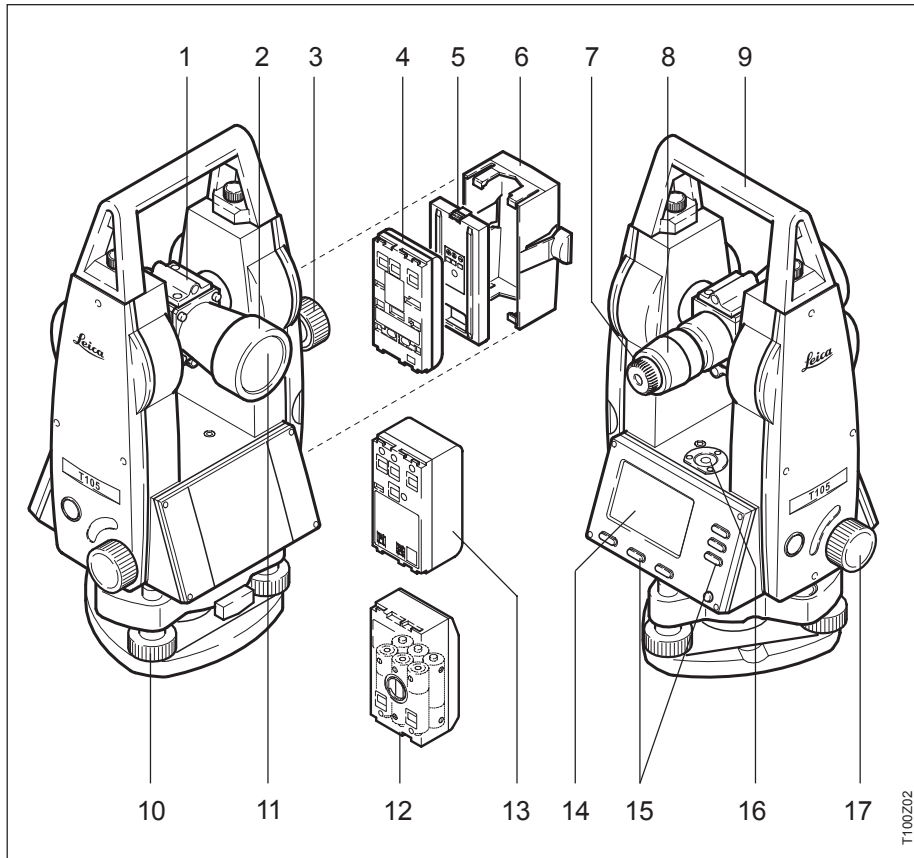


T100201

## Características especiales

- Aprendizaje rápido y fácil.
- Disposición lógica del teclado; amplia pantalla LCD.
- Diseño atractivo y peso adecuado.
- Las selecciones del usuario se mantienen después de desconectar.
- Tornillos sin fin para el ajuste de ángulos horizontales y verticales.
- Función de desconexión automática para evitar consumo eléctrico innecesario.
- Equipado de serie con plomada láser.

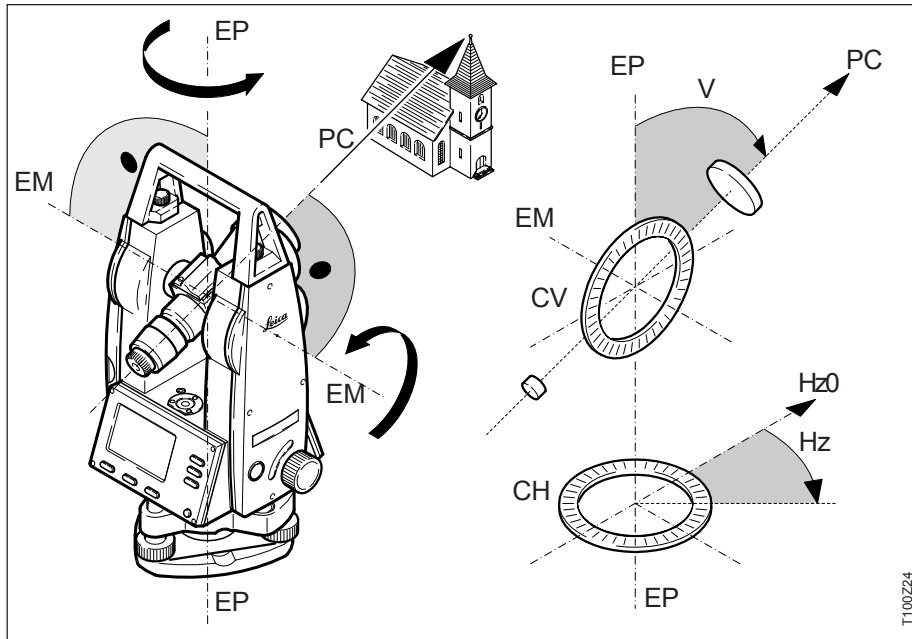
## Elementos principales



T100202

- 1 Dispositivo de puntería
- 2 Anteojo
- 3 Ajuste fino, vertical
- 4 Batería GEB111 (opcional)
- 5 Distanciador para batería GEB111
- 6 Portabatería para GEB111/  
GEB121/GAD39
- 7 Enfoque del retículo
- 8 Enfoque de la imagen
- 9 Asa desmontable, con tornillos  
de fijación
- 10 Tornillo nivelante
- 11 Objetivo
- 12 Adaptador de batería GAD39  
para 6 pilas (opcional)
- 13 Batería GEB121 (opcional)
- 14 Pantalla
- 15 Teclado
- 16 Nivel esférico
- 17 Ajuste fino, horizontal

## Conceptos y abreviaturas



T100Z24

### **PC= Eje de puntería/eje de colimación**

Es la línea en la que se encuentran todos los puntos del espacio cuya imagen en el objetivo se forma en el centro del retículo para los distintos enfoques, desde muy próximo hasta  $\infty$ .

### **EP= Eje principal**

Eje vertical de giro del teodolito. Permite la medida de ángulos horizontales.

### **EM= Eje de muñones**

Eje horizontal sobre el que gira el anteojo. Permite la medida de ángulos verticales.

### **V = Angulo vertical/cenital**

### **CV= Círculo vertical**

Con división codificada para la lectura del círculo vertical.

### **Hz = Angulo horizontal**

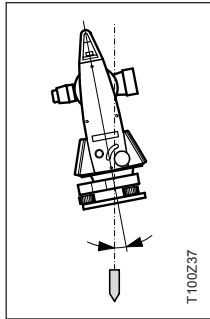
### **CH= Círculo horizontal**

Con división codificada para la lectura del círculo horizontal.

**H<sub>z0</sub> = Lectura de 0° (0 gon) en el círculo horizontal**

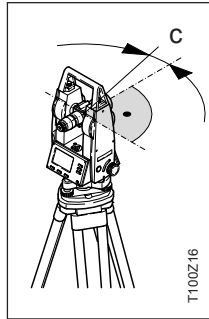


## Conceptos y abreviaturas, continuación



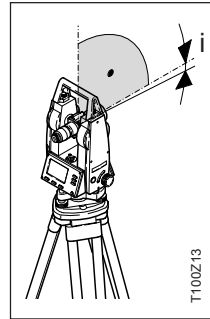
### Inclinación del eje principal

Desviación del eje principal respecto de línea de la plomada.



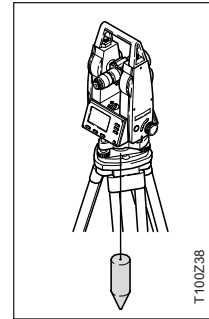
### Error de colimación horizontal (COLIM-HZ)

El error de colimación (C) es la desviación del ángulo recto formado por el eje de muñones y la línea visual. Se elimina efectuando mediciones en dos posiciones del anteojo.



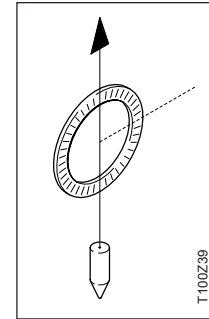
### Error de índice vertical (INDICE-V)

Si la línea visual es horizontal, la lectura del círculo vertical debería ser de exactamente  $90^\circ$  (100 gon). La desviación de este valor se denomina error de índice vertical (i).



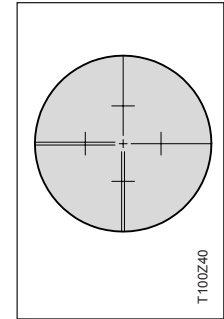
### Línea de la plomada / Compensador

Dirección de la gravedad terrestre. El compensador define la línea de la plomada en el instrumento.



### Cenit

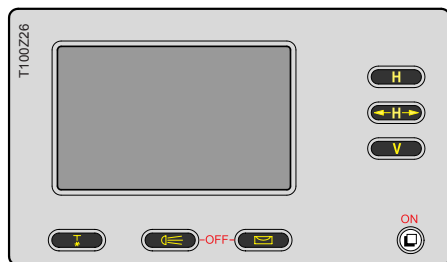
Punto de la línea de la plomada sobre el observador.



### Retículo

Placa de cristal en el anteojo, que lleva grabados la cruz del retículo y los hilos estadimétricos.

### Teclado



#### Teclas de conexión/desconexión

Encender el instrumento.



Apagar el instrumento pulsando simultáneamente las dos teclas.

#### Tecla combinada

Acceso a la Selección rápida del compensador, pitido y contraste de la pantalla.

#### Teclas de función

Conexión/desconexión de la plomada láser, selección de la intensidad del láser.

Conexión/desconexión de la iluminación de la pantalla y de la calefacción de la pantalla (activa por debajo de  $-5^{\circ}\text{C}$ ; en pantalla se indica con ).

Conexión/desconexión del nivel electrónico; a la vez se activa la plomada láser.

#### Teclas de ángulos

Selección del ángulo horizontal y de Hz0.

Fijar el sentido de los ángulos Hz a derecha o a izquierda.

Conmutar ángulo vertical V. Elección de la unidad para visualización (% o V).

#### Combinaciones de teclas

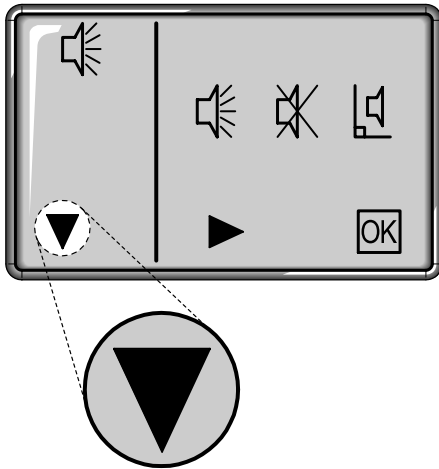
Permite el acceso a la segunda función de las teclas de ángulos (teclas dobles).

Determinar el error de línea de puntería

Determinar el error de índice vertical

Activar el menú de configuración.

## Teclas de pantalla



Con **tecla de pantalla** se designa un pictograma en la pantalla que siempre está asignado a la tecla de función situada directamente debajo. Las teclas de pantalla se presentan principalmente en el menú de configuración.



Las teclas de pantalla se explican con detalle en los correspondientes capítulos.

### Teclas de pantalla importantes:



Confirma la selección; regreso al modo de medición.



Pasa páginas en el menú (p.ej. dentro de la configuración).



Activa una selección. El ajuste activo se muestra siempre en la mitad izquierda de la pantalla.

## Desconexión automática

El instrumento dispone de una función de desconexión automática.

Se activa cuando:

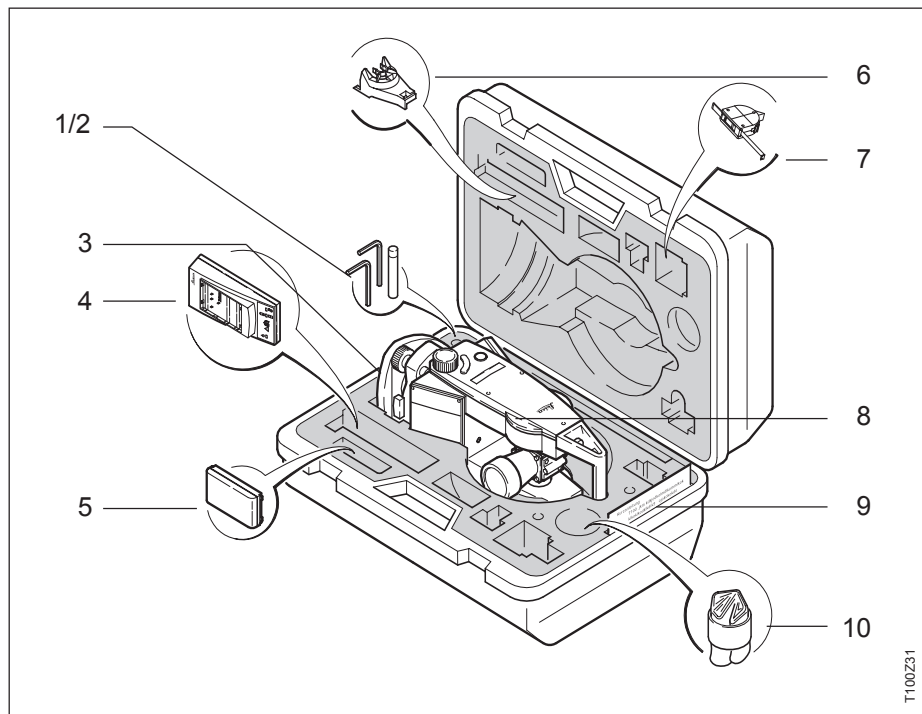
- la batería se vacía
- no ha habido ninguna acción en el instrumento en 1/2 hora (= no se ha pulsado ninguna tecla y la variación en los ángulos  $V$  y  $Hz$  ha sido  $<\pm 3' / \pm 600cc$ ).



La función de desconexión automática no se puede desactivar.

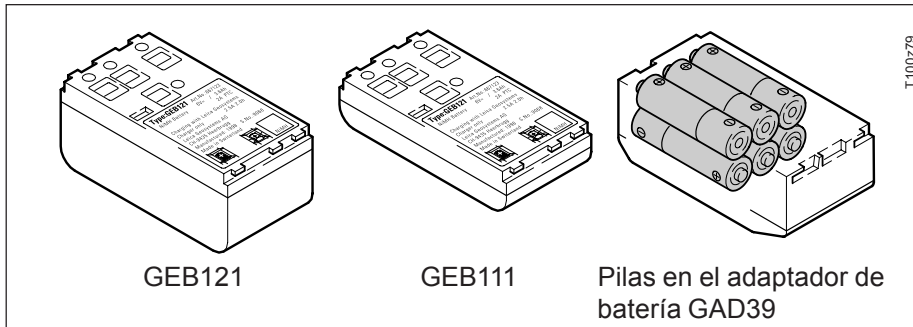
### Desembalar

Retirar la unidad T105/T110 del estuche de transporte y comprobar que esté completa:



- 1 Llave Allen (2x)
- 2 Juego de clavijas (2x)
- 3 Base nivelante amovible GDF101 / Base nivelante desplazable GUS75 (opcional)
- 4 Cargador y accesorios (opcional)
- 5 Batería GEB111 (opcional)
- 6 Espaciador GHT196 (opcional)
- 7 Medidor GHM007 de la altura del instrumento (opcional)
- 8 Teodolito
- 9 Instrucciones breves y manual del usuario
- 10 Protección contra la lluvia / parasol

## Baterías

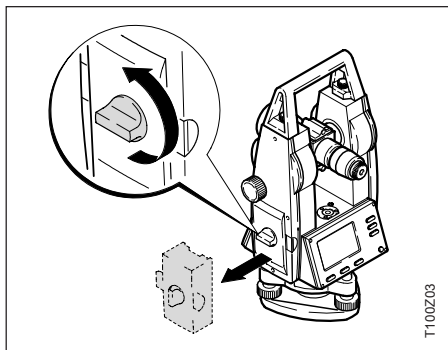


Utilizar las baterías, los cargadores y los accesorios de Leica Geosystems o los accesorios recomendados por Leica Geosystems para asegurar el funcionamiento correcto del instrumento.

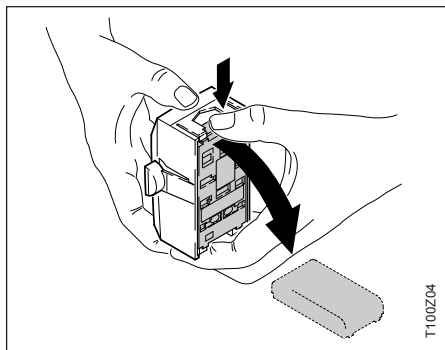
Su instrumento Leica Geosystems trabaja con módulos de batería recargables. Para los instrumentos de la Serie T105/T110 se recomienda la batería Basic (GEB111) o la batería Pro (GEB121). Opcionalmente se pueden utilizar seis pilas con el correspondiente adaptador de batería GAD39.

Seis pilas (de 1.5V cada una) proporcionan un voltaje de 9 voltios. El indicador de batería en la pantalla está preparado para voltajes de 6 voltios (GEB111/GEB121). Por eso no se visualiza correctamente el estado de la batería cuando se emplean pilas. Utilice el adaptador de batería con pilas como una batería de emergencia. La ventaja que presentan las pilas es su reducida autodescarga, incluso a largo plazo.

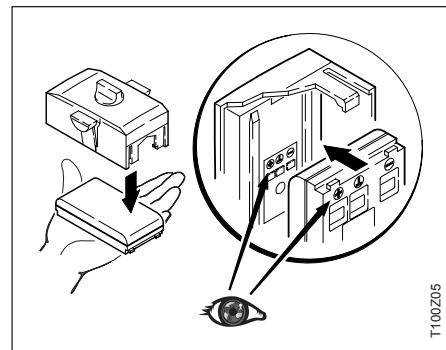
## Colocación / cambio de la batería



1. Extraer el portabatería.

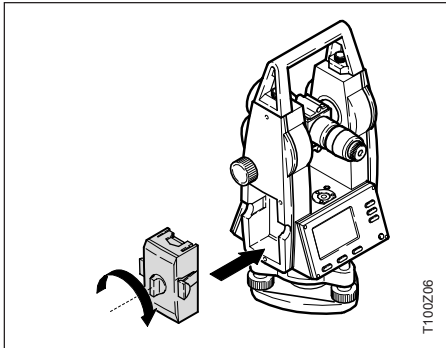


2. Sacar la batería, cambiarla.




3. Colocar la batería en el portabatería.


## Colocación / cambio de la batería, continuación



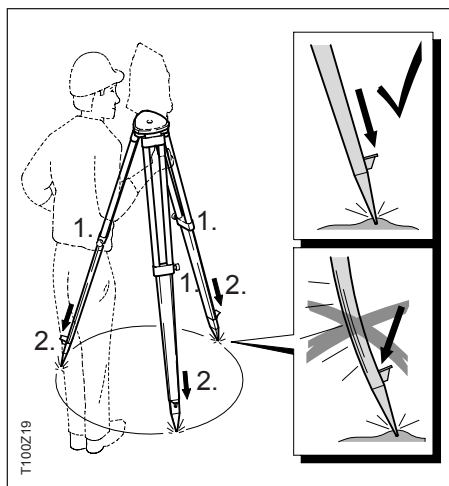
4. Introducir el portabatería en el instrumento.

 Colocar la batería con la polaridad correcta (observar las indicaciones en el interior de la tapa de la batería) e introducir el portabatería en el receptáculo por el lado correcto.

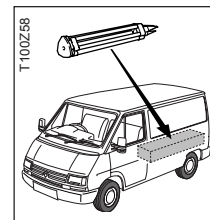
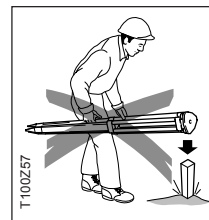
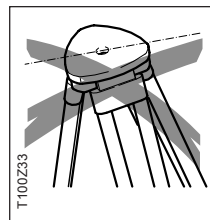
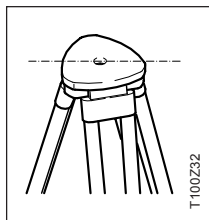
- Tipo de batería ver capítulo "Datos técnicos".

 Si se utiliza la batería GEB121 o el adaptador de batería GAD39 para seis pilas, antes de colocar la batería hay que retirar del portabatería el distanciador para batería GEB111.

## Colocación del trípode



1. Aflojar los tornillos de las patas del trípode, extenderlas hasta la altura necesaria y apretar los tornillos.
2. Clavar las patas en el suelo lo suficiente para garantizar la estabilidad del trípode. Para ello hay que procurar que la fuerza actúe en la dirección de las patas del trípode.



Al colocar el trípode, la plataforma ha de quedar en posición aproximadamente horizontal.

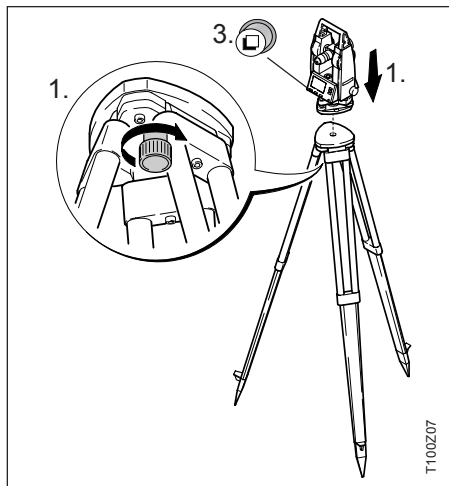
Las posiciones inclinadas del trípode deben ser compensadas con los tornillos de la base nivelante.


### Tratar con cuidado el trípode.

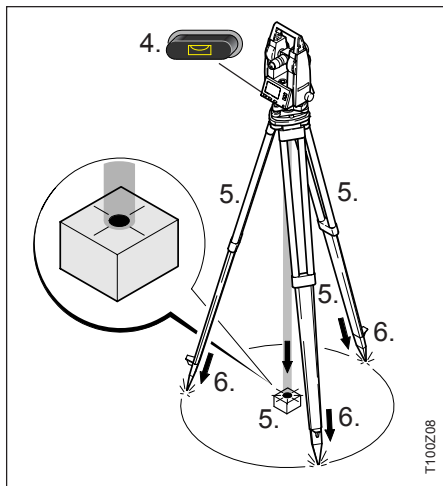
- Comprobar la fijación de todos los tornillos y pernos.
- Para transportar el trípode utilizar siempre la cubierta que se suministra. Cualquier tipo de deterioro puede impedir el correcto estacionamiento y dar lugar a mediciones imprecisas.
- Utilizar el trípode exclusivamente para los trabajos de medición.




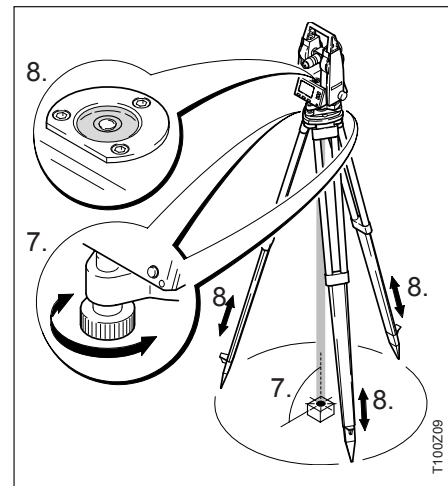
## Centrado con la plomada láser, nivelación aproximada



1. Colocar el taquímetro en la cabeza del trípode. Apretar ligeramente el tornillo de fijación en la base nivelante del taquímetro.
2. Llevar los tornillos nivelantes a la posición central.
3. Encender el instrumento con .




4. Conectar con  la plomada láser; en la pantalla aparece el nivel electrónico.
5. Colocar las patas del trípode de manera que el láser caiga sobre el punto del suelo.
6. Clavar firmemente las patas del trípode.

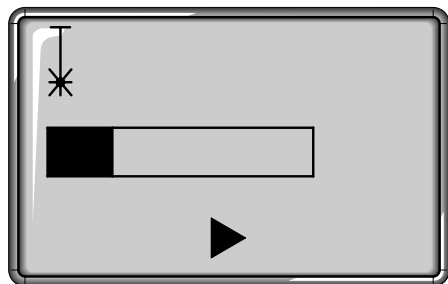



7. Con los tornillos nivelantes, centrar el rayo láser sobre el punto genuo del terreno.
8. Calar el nivel esférico modificando la altura de las patas del trípode. El instrumento está ahora aproximadamente nivelado.

## Intensidad del láser

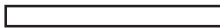
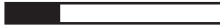



Las condiciones externas exigen la posibilidad de variar la intensidad del rayo de la plomada láser.

 Adaptar la intensidad del láser.



 Cambiar la intensidad del láser.

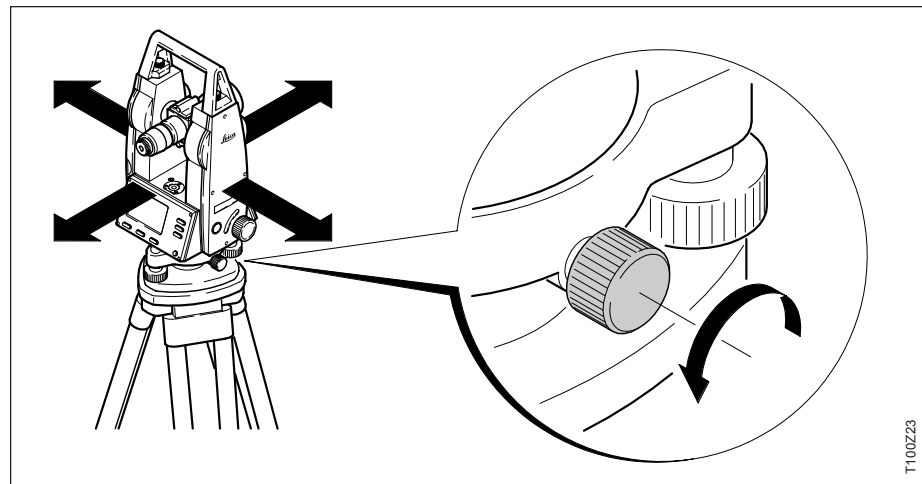
### Selecciones posibles:

Intensidad Mín.	
Intensidad 25%	
Intensidad 50%	
Intensidad 75%	
Intensidad Máx.	

Desconectar la plomada láser con



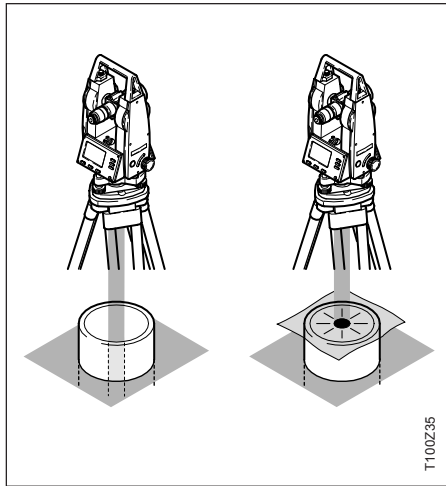
## Centrado con la base nivelante desplazable



Si el instrumento está equipado con la base nivelante desplazable, también se puede situar sobre el punto estación mediante un ligero desplazamiento.

1. Aflojar el tornillo
2. Desplazar el instrumento
3. Apretar el tornillo y fijar el instrumento.


## Consejo para estacionar

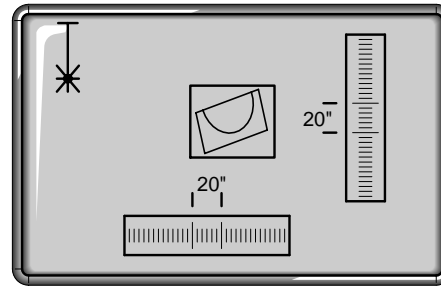


### Estacionar sobre tubos o cavidades

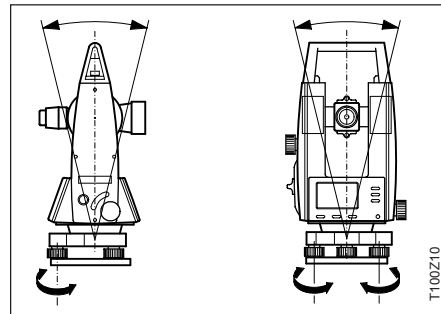
Algunas veces no se puede utilizar la plomada láser para estacionar el instrumento ya que no se ve el punto láser. En esos casos, sostener una placa transparente sobre el tubo. De ese modo se sigue viendo el contorno del tubo y el punto láser se refleja en la placa.

## Nivelación precisa con el nivel electrónico

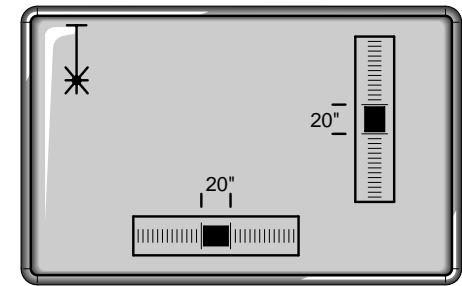
1. Conectar con  el nivel electrónico. Si el instrumento no está en una posición aproximadamente horizontal, aparece el símbolo de un nivel inclinado.




2. Centrar el nivel electrónico girando los tornillos nivelantes.




Cuando el nivel electrónico esté ajustado, estará nivelado el instrumento.



3. Comprobar el centrado con la plomada láser y corregir si fuera necesario.

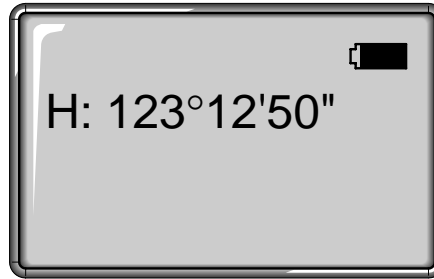
4. Desconectar con  el nivel electrónico.

## Medición

El instrumento está dispuesto para efectuar mediciones una vez conectado  y puesto correctamente en estación.

Según la selección de los parámetros que se hayan fijado aparece en la pantalla:

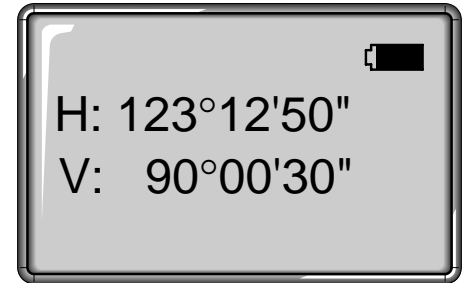
### Posibilidad 1




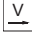
Se presenta:

- **Angulo Hz** en la unidad elegida (ver capítulo "Configuración / Seleccionar unidades angulares")
- **Estado de la batería**



### Posibilidad 2

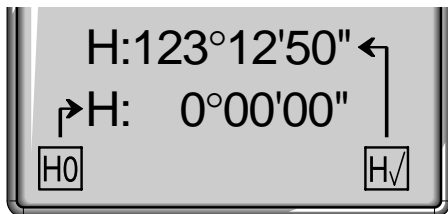


Se presenta:


- **Angulo Hz** en la unidad elegida
- **Angulo V** en la unidad elegida y si el ángulo está referido al cenit  o al horizonte  (ver capítulo "Configuración / Seleccionar ángulo vertical")
- **Estado de la batería.**

## Fijar la dirección Hz



-  Fijar la orientación Hz.
-  Regreso al menú de medición sin hacer cambio.





### Fijar Hz en 0°0'0"

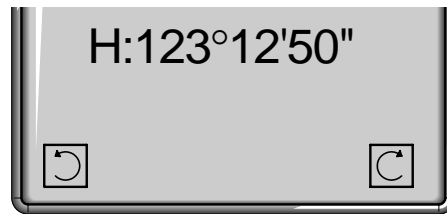
- Visar el punto de orientación.
- Fijar el ángulo Hz con . Regreso automático al menú de medición.



### Fijar un ángulo Hz cualquiera

- Girar el anteojo hasta el ángulo Hz deseado.
- Capturar con .
- el ángulo Hz visado.
- Visar el punto de orientación.
- Fijar el ángulo Hz con .

## Fijar el sentido para ángulos Hz

-  Fijar el sentido para ángulos Hz.
-  Regreso al menú de medición sin hacer cambio.




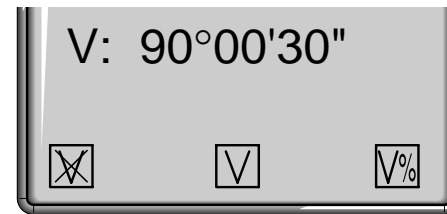
-  Fijar el sentido de las agujas del reloj para la medida de ángulos Hz.
-  Fijar el sentido contrario a las agujas del reloj para la medida de ángulos Hz.



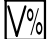


La selección se acepta inmediatamente

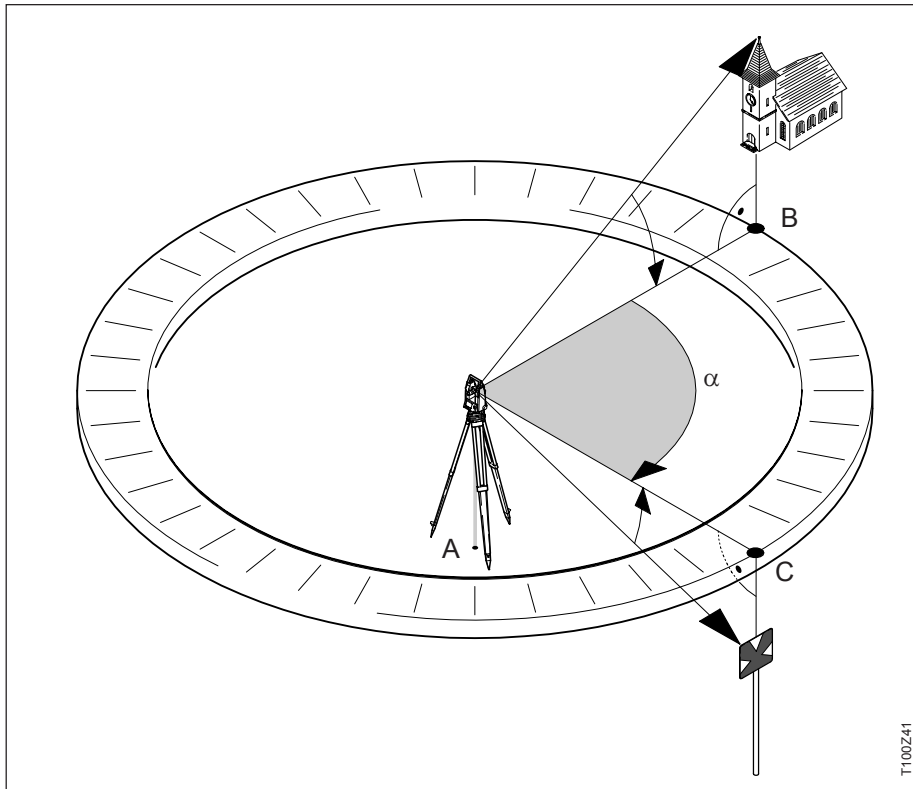
## Visualización de ángulos V

La visualización del ángulo V se conmuta directamente con .



-  Desconectar visualización del ángulo V.
-  Conectar visualización del ángulo V. El ángulo se presenta según se haya seleccionado en la configuración.
-  Conectar visualización del ángulo V. El ángulo se presenta en "inclinación en ±%" (rango: -300.00% a +300.00%).

## Medición del ángulo Hz



### Determinar:

Angulo horizontal  $\alpha$  entre ABC.

### Procedimiento:

Situar el instrumento sobre el punto A y nivelarlo.

Hay dos métodos posibles:

#### Método 1:

- Visar el punto B y leer Hz (p.ej.:  $23^{\circ}38'$ );
- Visar el punto C y leer Hz (p.ej.:  $94^{\circ}40'$ ).

#### Resultado:

$$\alpha = \text{Hz (C)} - \text{Hz (B)}$$

(p.ej.:  $94^{\circ}40' - 23^{\circ}38' = 71^{\circ}02'$ )

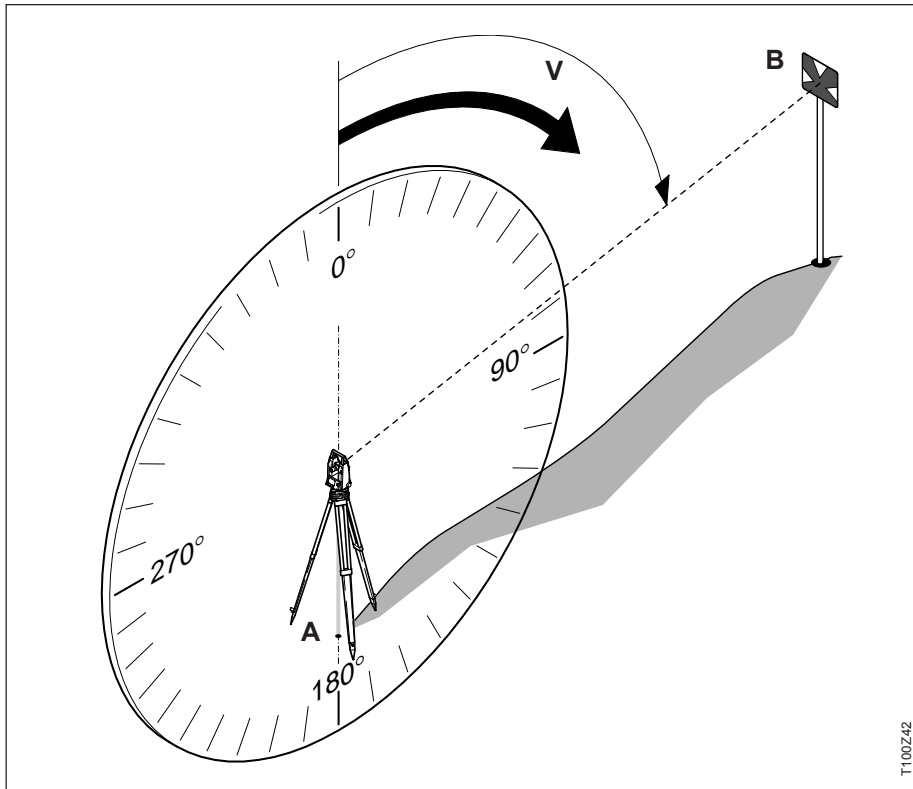
#### Método 2:

- Visar el punto B y fijar Hz en "0",
- Visar el punto C.

#### Resultado:

Leer  $\alpha$  directamente.

## Medición del ángulo V



**Determinar:**  
Angulo V (ángulo cenital)

**Procedimiento:**

1. Situar el instrumento sobre el punto A y nivelarlo.
2. Dirigir la visual a la tablilla B.

**Resultado:**  
**Leer V directamente.**

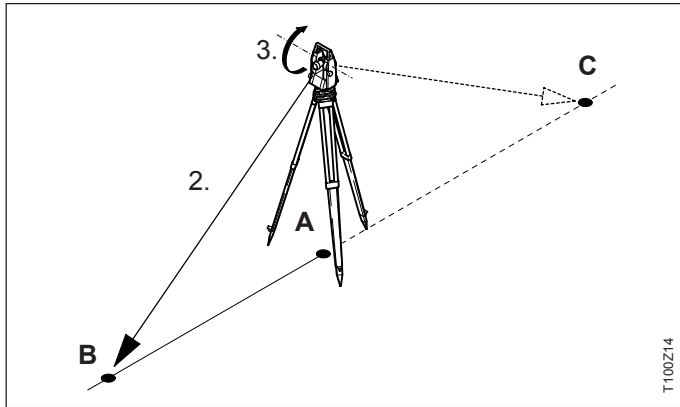


Según el parámetro seleccionado, el ángulo V que aparece en pantalla está referido al cenit o al horizonte (ver capítulo "Configuración / Seleccionar ángulo vertical").

## *Prolongación de rectas*

Se trata de prolongar la recta A-B y obtener el nuevo punto C.

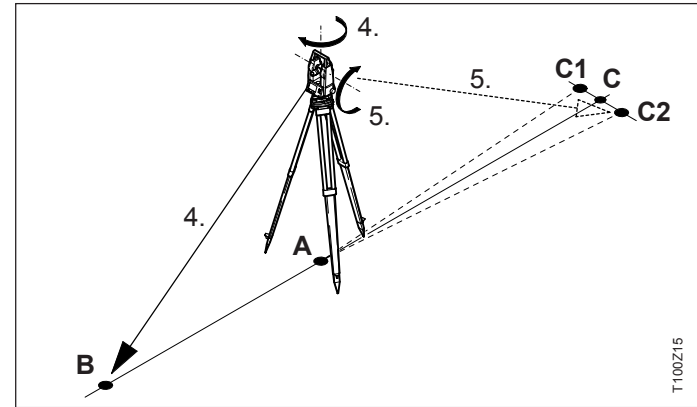
### Método SENCILLO



#### Procedimiento:

1. Situar el instrumento sobre el punto A y nivelarlo.
2. Visar el punto B en la primera posición del anteojo.
3. Girar el anteojo sobre el eje de muñones y replantear el punto C1 a la distancia deseada.  
Para garantizar la precisión deberá ser:  
 $\text{Distancia A-C} \approx \text{Distancia A-B}$

### Método PRECISO



#### Procedimiento:

- Llevar a cabo los puntos 1 a 3 (ver método SENCILLO)
4. Girar el instrumento alrededor del eje principal y visar nuevamente el punto B.
  5. Girar el anteojo alrededor del eje de muñones y replantear un punto auxiliar C2 a la misma distancia que C1.

#### Resultado:

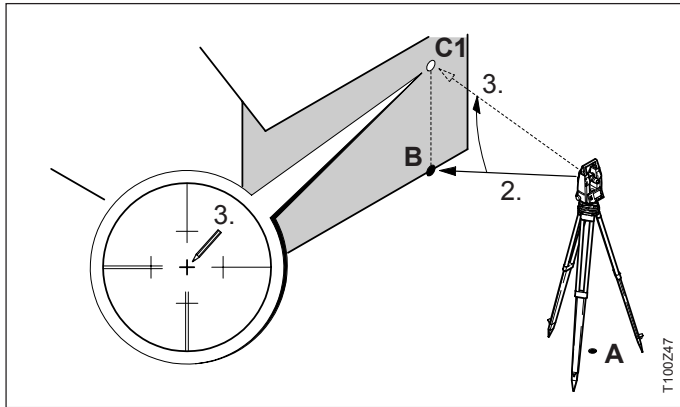
**El punto C está en el punto medio entre C1 y C2.**



## Replanteo de líneas verticales

**Determinar:** Se trata de replantear un punto C en la vertical de B.

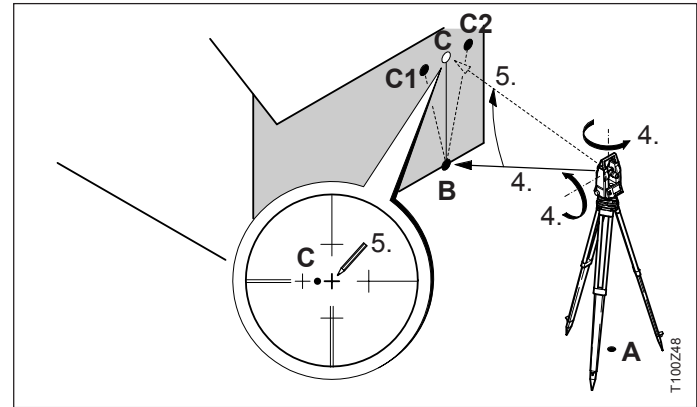
### Método SENCILLO



#### Procedimiento:

1. Estacionar el instrumento en cualquier punto A desde el que se puedan visar cómodamente B y C1.
2. Nivelar el instrumento y visar el punto B.
3. Inclinar el anteojo hacia arriba y señalar el punto C1 correspondiente al centro del anteojo a la altura deseada.

### Método PRECISO



#### Procedimiento:

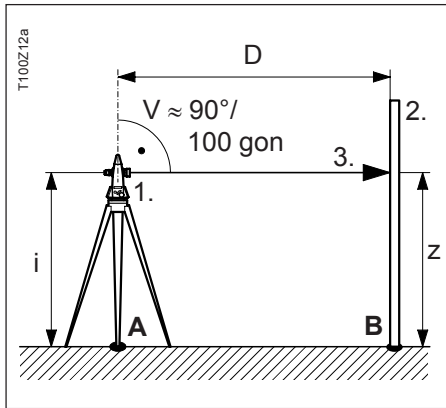
- Llevar a cabo los puntos 1 a 3 (ver método SENCILLO)
4. Cambiar a la segunda posición del anteojo y visar nuevamente el punto B.
  5. Inclinar el anteojo hacia arriba y señalar el punto C2 correspondiente al centro del anteojo a la altura deseada.

**Resultado:** El punto C está en el punto medio de los puntos C1 y C2 señalados.

## Medición de distancias con los hilos estadiométricos

**Determinar:** Distancia horizontal entre la estación y un punto visado.

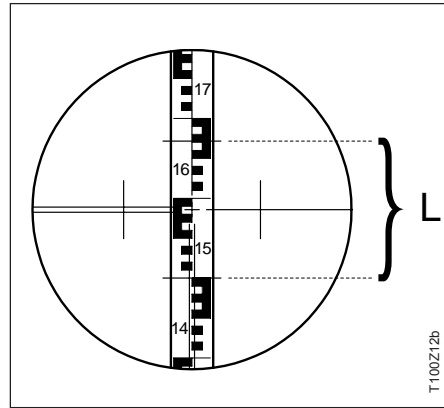
### Método SENCILLO



#### Procedimiento:

1. Situar el instrumento sobre el punto A y nivelarlo.
2. Colocar la mira de nivelación exactamente vertical en el punto B.
3. Dirigir la visual a la mira ( $z=i$ ) y leer el segmento L en la mira.

**Resultado:**  
 $D = 100 \times L$



#### Lectura:

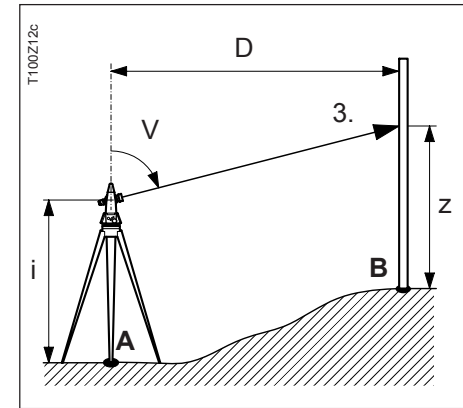
Hilo estadiométrico superior: 166.2  
Hilo estadiométrico inferior: 150.0

---

Diferencia L: 16.2

La diferencia L en cm es igual a la distancia D en m

### Método PRECISO



#### Procedimiento:

- Llevar a cabo los puntos 1 y 2 (ver método SENCILLO).
3. Dirigir la visual a la mira ( $z = i$ ) y leer el segmento L en la mira. Leer también el ángulo vertical V.

**Resultado:**  
 $D = 100 \times L \times \text{sen}^2 V$

## Errores instrumentales

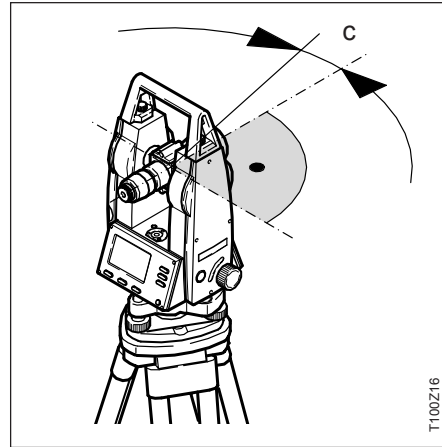
Los instrumentos se ajustan en la fábrica antes de ser suministrados.

Los errores de índice y de colimación pueden cambiar con el tiempo y la temperatura.



Por esta razón, se recomienda volver a determinar este error antes del primer uso, antes de mediciones de precisión, después de largos transportes, antes y después de pausas prolongadas de trabajo y en caso de diferencias de temperatura de más de 10°C (18°F).

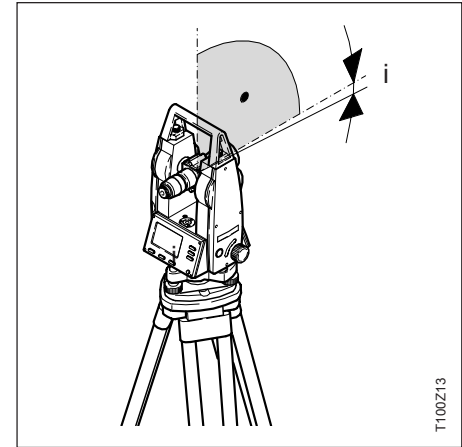
### Error de colimación horizontal (COLIM-HZ)



El error de colimación (C) es la desviación del ángulo recto formado por el eje de muñones y la línea visual.

La influencia del error de colimación en el ángulo horizontal Hz aumenta con la altura sobre el horizonte. En visuales horizontales el error en Hz es igual al error de colimación.

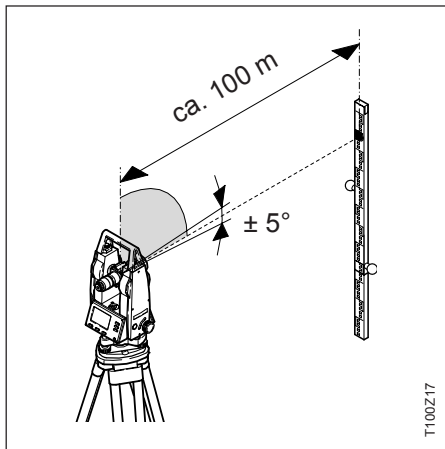
### Error de índice vertical (INDICE-V)



Si la línea visual es horizontal, la lectura del círculo vertical debería ser de exactamente 90° (100 gon). La desviación de este valor se denomina error de índice vertical (i).

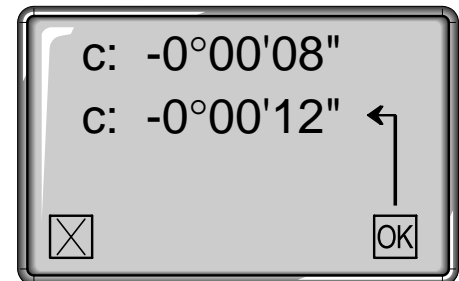
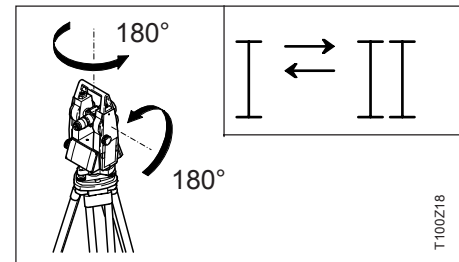
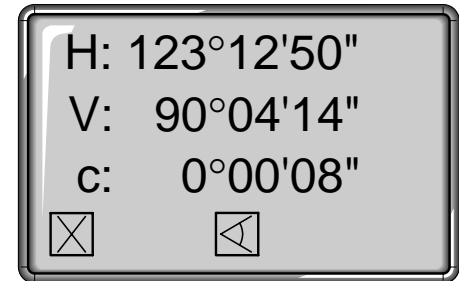
## Determinar el error de colimación (c)

1. Nivelar exactamente el instrumento con el nivel electrónico.
2. Dirigir la visual a un punto situado a unos 100 m de distancia, que no se separe más de  $\pm 5^\circ$  de la línea horizontal. Para controlarlo, activar la visualización del ángulo V.



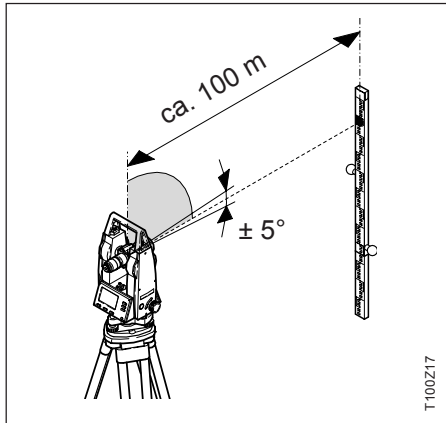
3. Iniciar la calibración apretando simultáneamente: y .
4. Medir el ángulo Hz con o bien Regresar al menú de medición sin cambio, con .
5. Cambiar a la otra posición del anteojo y visar de nuevo el punto.
6. Medir de nuevo el ángulo Hz con se calcula el error de colimación.


- Mantener el valor anterior.
- Aceptar el valor recién calculado (flecha).










## Determinar el error de índice vertical (i)

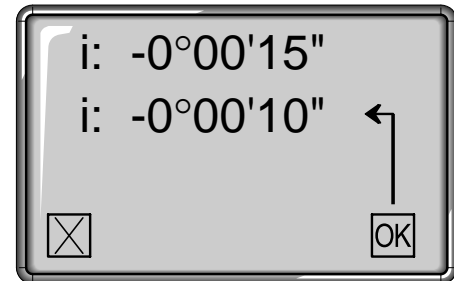
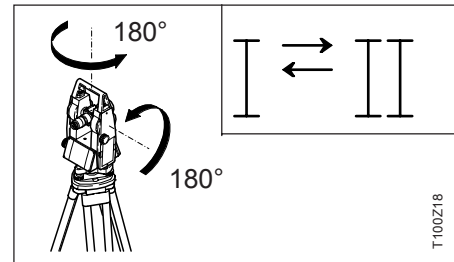
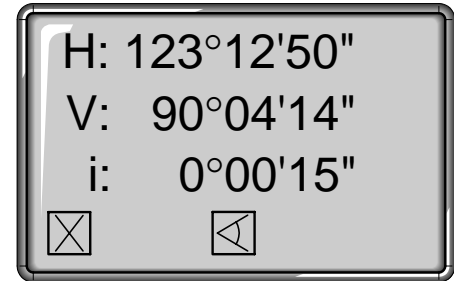
1. Nivelar exactamente el instrumento con el nivel electrónico.
2. Dirigir la visual a un punto situado a unos 100 m de distancia, que no se separe más de  $\pm 5^\circ$  de la línea horizontal. Para controlarlo, activar la visualización del ángulo V.








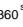






 Al determinar el error de índice vertical se ajusta automáticamente el nivel electrónico.

3. Iniciar la calibración apretando simultáneamente:  y .
4. Medir el ángulo V con  o bien regresar al menú de medición sin cambio, con .
5. Cambiar a la otra posición del anteojo y visar de nuevo el punto.
6. Medir de nuevo el ángulo V con  se calcula el error de colimación.

-  Mantener el valor anterior.
-  Aceptar el valor recién calculado (flecha).



## Configuración

	Selección rápida	Acceso inmediato a las funciones: - Compensador (conectar/desconectar) - Pitido (conectar/desconectar/90°) - Contraste de pantalla
	Menú de configuración	Apretando simultáneamente las dos teclas se pueden elegir los parámetros siguientes:  Pitido  Selección del ángulo V  Contraste de pantalla <sup>360°</sup>  Unidades angulares  Formato del ángulo visualizado  Compensador  Corrección del error de colimación
	Elegir parámetros	Elección de los parámetros de configuración
	Cambiar selección	La selección elegida se muestra en la mitad izquierda de la pantalla
	Finalizar	Terminar y fijar la selección efectuada



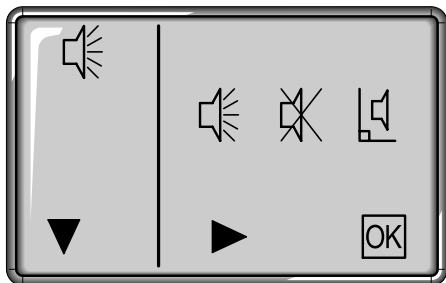
Todos los parámetros seleccionados se mantienen después de apagar el instrumento.



La selección rápida es un extracto de la configuración completa.




## Seleccionar pitido

El pitido es una señal acústica que se produce cada vez que se aprieta una tecla o en la medida de ángulos rectos.







La selección del pitido se puede cambiar desde el menú de configuración o directamente en la Selección rápida.


### Selecciones posibles:

-  Conecta el pitido.
-  Desconecta el pitido.
-  Conecta el pitido y suena en los ángulos rectos.


### Conectar el pitido:

1. Avanzar hasta el símbolo .
2. Elegir "Conectar pitido"  con .
3. Confirmar la elección con .

### Desconectar el pitido:

El mismo procedimiento, pero eligiendo .

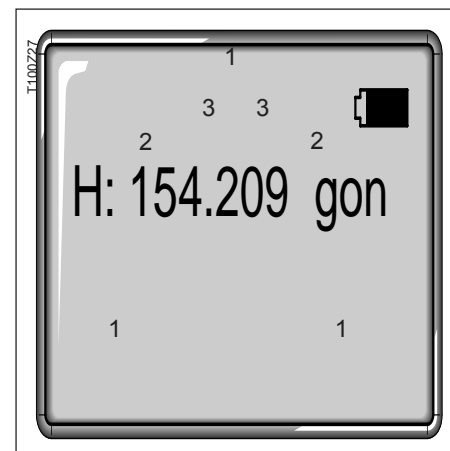
### Conectar pitido para replanteo de ángulos rectos:

El mismo procedimiento, pero eligiendo .

El pitido se produce en los ángulos rectos (0°, 90°, 180°, 270° ó 0, 100, 200, 300 gon).

### Ejemplo:

Desde 95.0 hasta 99.5 gon (o desde 105.0 hasta 100.5 gon) suena un "pitido rápido"; desde 99.5 hasta 99.995 gon (o desde 100.5 hasta 100.005 gon), un "pitido continuo".

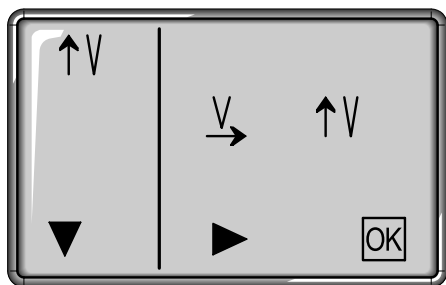


- 1 Sin pitido
- 2 Pitido rápido
- 3 Pitido continuo

## Selección ángulo V

La dirección "0" del círculo vertical se puede elegir referida al cenit o al horizonte.

1. Avanzar hasta el símbolo  $\uparrow V / \downarrow V$
2. Elegir la opción deseada con  $\blacktriangleright$

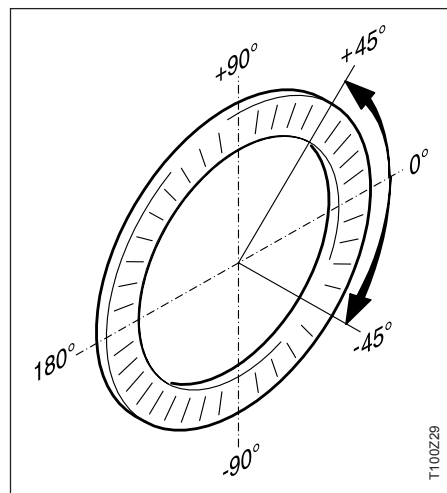


3. Confirmar la selección con  $\boxed{\text{OK}}$ .



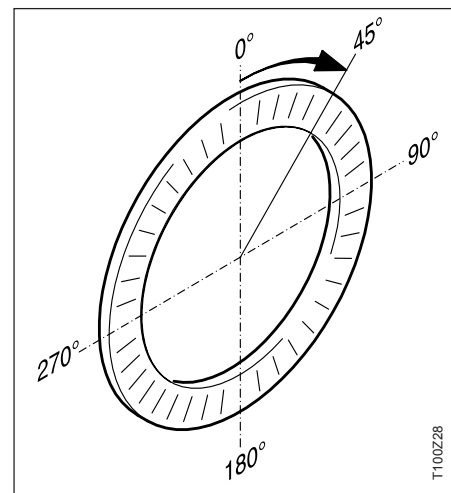
La selección tiene validez para todas las unidades angulares y sólo se puede cambiar desde el menú de configuración.

"0" del círculo V para el horizonte  $\downarrow V$  :



Los ángulos V situados por encima del horizonte se visualizan como valores positivos y los situados por debajo, como negativos. El valor máximo del ángulo V es 180° (200gon).

"0" del círculo V para el cenit  $\uparrow V$  :

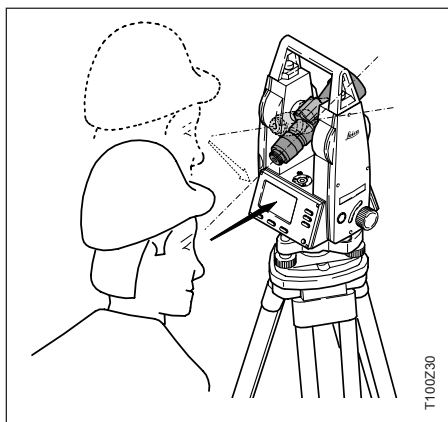


El ángulo V aumenta de 0° a 360° (0-400gon).



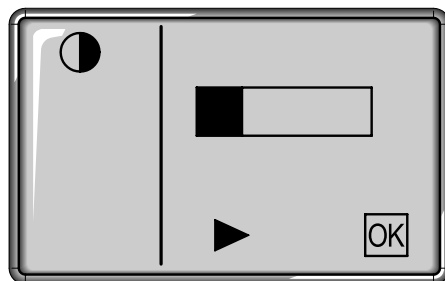
## Seleccionar el contraste de la pantalla

La legibilidad de las pantallas LCD viene determinada por factores externos (temperatura, condiciones de luz) y por el ángulo de lectura. Por eso, el contraste de la pantalla se puede ajustar escalonadamente hasta conseguir la legibilidad óptima.



El contraste se puede modificar desde el menú de configuración o directamente en la Selección rápida.

1. Avanzar hasta el símbolo



2. Seleccionar el contraste con

3. Confirmar la selección con

La selección actual aparece en la pantalla y queda fijado el contraste deseado para la pantalla.

El contraste se puede seleccionar entre cinco posibilidades:

Mínimo



Contraste 1/4



Contraste 1/2



Contraste 3/4



Máximo



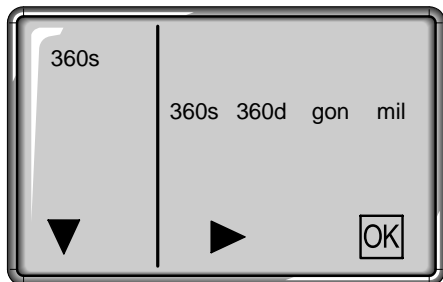
El contraste de la pantalla se va cambiando a medida que se selecciona.

## Selección unidades angulares

La selección de las unidades angulares se puede cambiar en cualquier momento. Los valores actuales se recalculan de acuerdo con las unidades elegidas.

Las unidades angulares sólo se pueden modificar desde el menú de configuración.

1. Avanzar hasta el símbolo 360s / 360d / gon / mil .



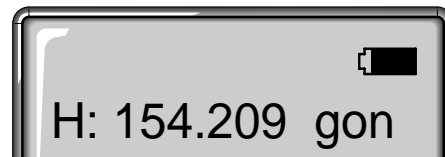
2. Elegir la opción deseada con ►
3. Confirmar la selección con .

### Selecciones posibles:

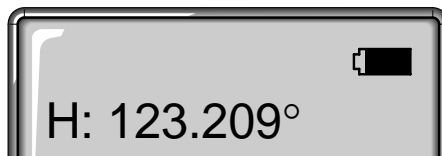
- 360s (grados sexagesimales)  
Valores angulares posibles:  
de 0° a 359°59'59"



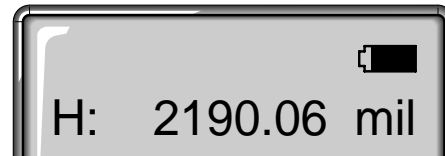
- gon (grados centesimales)  
Valores angulares posibles:  
de 0g a 399.999 gon

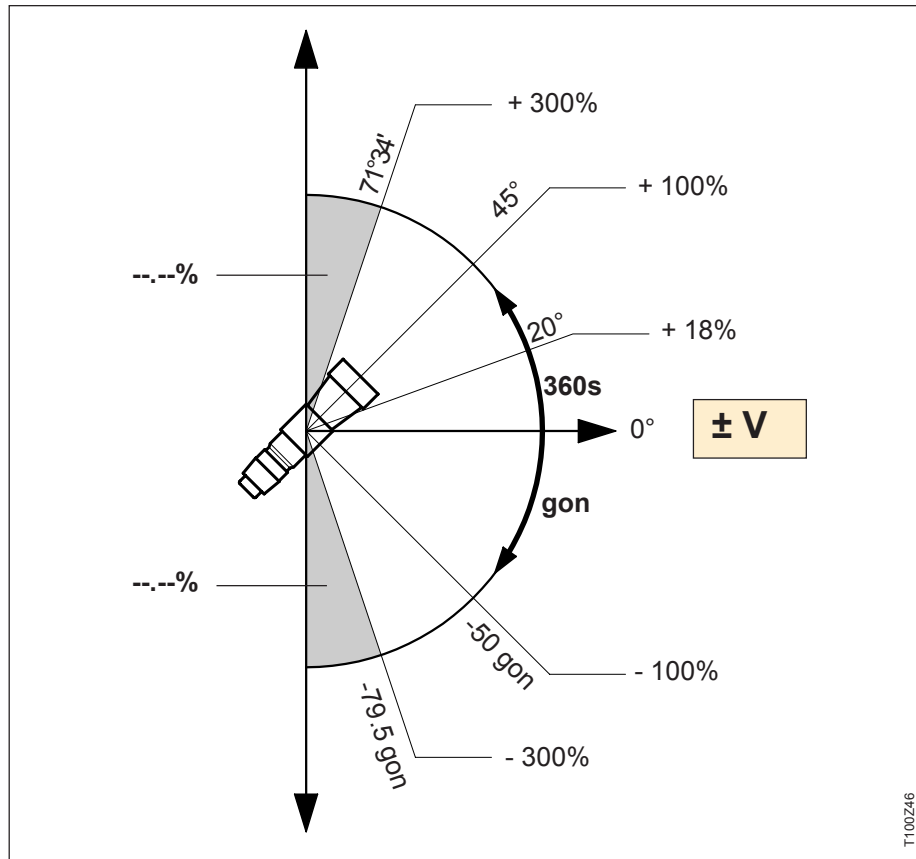


- 360d (grados y decimales de grado)  
Valores angulares posibles:  
de 0° a 359.999°



- mil (milésimos)  
Valores angulares posibles:  
de 0 a 6399.99mil





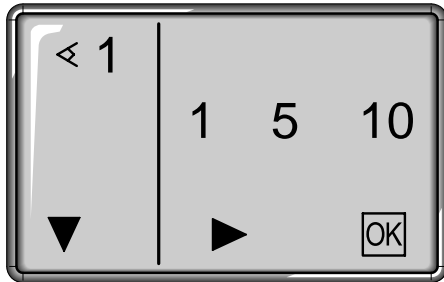
100% corresponde a un ángulo de 45° (50 gon, 1600 mil).

El valor en % aumenta mucho en visuales muy inclinadas; por eso a partir de aprox. 70° (80gon) aparece indicado como "---,--%".


## Formato del ángulo visualizado

El formato para la visualización de los ángulos se puede seleccionar entre tres opciones (1, 5 ó 10) y únicamente se puede cambiar desde el menú de configuración.

1. Avanzar hasta el símbolo 



2. Elegir la opción deseada con 

3. Confirmar la selección con 



En los ejemplos siguientes, la opción representada en *cursiva* es la que se visualiza en la pantalla.

### Selecciones posibles:

#### Para 360s:

1 => 0° 00' 01"  
5 => 0° 00' 05"  
10 => 0° 00' 10"

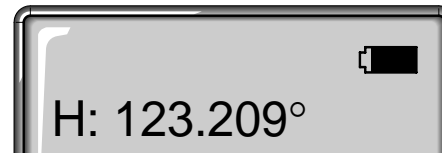
Se visualizan siempre los ".



#### Para 360d:

1 => 0.001°  
5 => 0.005°  
10 => 0.010°

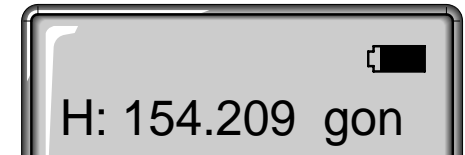
Se visualizan siempre tres cifras decimales.



#### Para gon:

1 => 0.001 gon  
5 => 0.005 gon  
10 => 0.010 gon

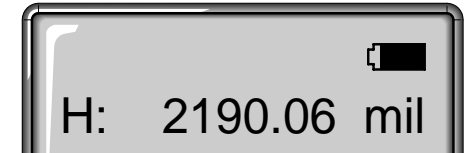
Se visualizan siempre tres cifras decimales.



#### Para mil:

1 => 0.01 mil  
5 => 0.05 mil  
10 => 0.10 mil

Se visualizan siempre dos cifras decimales.



## Conectar/desconectar el compensador

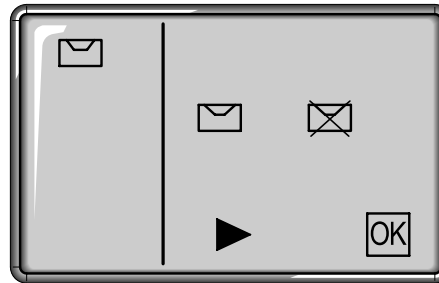
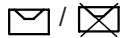
Generalmente el compensador se tiene conectado.

Si el instrumento se encuentra sobre una base inestable (sobre una plataforma balanceante, en un barco, ...), **hay que desconectar el compensador.**


Así se evita que el compensador se esté saliendo continuamente de su rango de trabajo, presente mensajes de error e interrumpa el proceso de medición.

El rango de trabajo del compensador es  $\pm 5'24''$  ( $\pm 0.1\text{gon}$ ). Esta precisión en la nivelación del instrumento se alcanza fácilmente con el nivel electrónico.


1. Avanzar hasta el símbolo





2. Elegir la opción deseada con ►

3. Confirmar la selección con .

### Selecciones posibles:

 CONECTA el compensador. Los ángulos verticales se refieren a la línea de la plomada.

 DESCONECTA el compensador. Los ángulos verticales se refieren al eje principal del instrumento.

 La selección para el compensador también se mantiene después de desconectar el aparato.

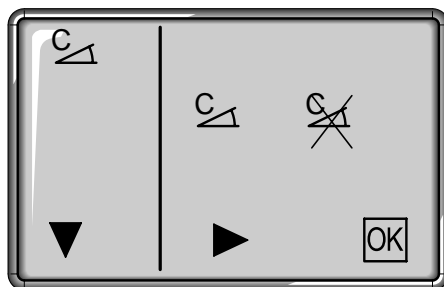
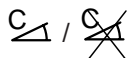
## Conectar/desconectar la corrección del error de colimación

El T105/T110 puede efectuar automáticamente una corrección del error de colimación horizontal. La selección para efectuar esta corrección sólo se puede cambiar desde el menú de configuración.

Si la opción "Corrección del error de colimación" está activa, a cada ángulo Hz medido se le aplica la corrección (dependiente del ángulo vertical).

Para los trabajos usuales se mantiene conectada la corrección del error de colimación.

1. Avanzar hasta el símbolo



2. Elegir la opción deseada con ►

3. Elegir la opción deseada con



El error de colimación se elimina efectuando la medición en las dos posiciones del anteojo.



Puede ver más información sobre la colimación Hz en el capítulo "Determinar errores instrumentales".

### Selecciones posibles:



Activa la corrección del error de colimación.



Desactiva la corrección del error de colimación.

Con estas instrucciones se trata de que los usuarios y los encargados del T105/T110 estén en condiciones de detectar a tiempo eventuales riesgos que se producen durante el uso, es decir que a ser posible los eviten de antemano.

El responsable deberá cerciorarse de que todos los usuarios entienden y cumplen estas instrucciones.

### ***Empleo correcto***

El empleo previsto para los teodolitos electrónicos incluye las aplicaciones siguientes:

- Medición de ángulos horizontales y verticales.
- Visualización del eje vertical (con la plomada láser).

### ***Uso impropio***

- Utilización del producto sin instrucción
- Uso fuera de los límites de aplicación.
- Anulación de los dispositivos de seguridad.
- Retirada de rótulos indicativos y de advertencia.
- Abrir el producto utilizando herramientas (destornilladores, etc.) salvo que esto esté permitido expresamente para determinados casos.
- Realización de modificaciones o transformaciones en el producto.
- Utilización después de hurto.
- Utilización de accesorios de otros fabricantes que no estén expresamente autorizados por Leica Geosystems.
- Apuntar directamente al sol.
- Protección insuficiente del emplazamiento de medición (p.e. realización de mediciones en carreteras, etc.).



**ADVERTENCIA:**

En el caso de uso impropio existe siempre la posibilidad de que se produzca una lesión, un error en el funcionamiento y daños materiales. El responsable informará al usuario sobre los peligros en el uso del equipo y sobre las contramedidas de protección. Los teodolitos electrónicos sólo se deben poner en funcionamiento cuando el usuario haya recibido la correspondiente instrucción sobre su uso.

**Entorno:**

Los instrumentos T105/110 son aptos para el empleo en ambientes permanentemente habitados. Sin embargo, no integran dispositivos de protección que garanticen un empleo seguro en entornos agresivos o con peligro de explosión. En caso de lluvia pueden usarse durante un espacio de tiempo limitado.

*Véase el capítulo "Datos técnicos".*

**Ámbito de responsabilidad del fabricante del equipo original Leica Geosystems AG, CH-9435 Heerbrugg (de forma abreviada Leica Geosystems):**

Leica Geosystems asume la responsabilidad del suministro del producto en perfectas condiciones técnicas de seguridad, inclusive su manual de empleo y los accesorios originales.

**Ámbito de responsabilidad del fabricante de accesorios de otras marcas:**



Los fabricantes de accesorios de otras marcas para los teodolitos electrónicos son responsables del desarrollo, aplicación y comunicación de conceptos de seguridad correspondientes a sus productos y al efecto de los mismos, en combinación con el producto de Leica Geosystems.



## *Peligros durante el uso*

### **Ambito de responsabilidad del encargado del producto:**



#### **ADVERTENCIA:**

El encargado del producto tiene la responsabilidad del uso apropiado del equipo, así como la responsabilidad de la actividad de sus empleados, la instrucción de éstos y la seguridad de utilización del equipo.

Para el encargado del producto se establecen las siguientes obligaciones:

- Entiende la información de seguridad que figura en el producto así como las correspondientes al Manual de empleo.
- Conoce las normas de prevención de accidentes industriales usuales en el lugar.
- Informa a Leica Geosystems en cuanto en el equipo aparezcan defectos de seguridad.

### *Peligros importantes durante el uso*



#### **ADVERTENCIA:**

La falta de instrucción o una instrucción incompleta puede dar lugar a errores en el manejo o incluso a un uso impropio. En este caso pueden producirse accidentes con daños graves para las personas, daños materiales y del medio ambiente.

#### **Medidas preventivas:**

Todos los usuarios deben cumplir con las instrucciones de seguridad del fabricante y con las instrucciones del encargado del producto.



#### **ADVERTENCIA:**

Utilizar un cargador de baterías no recomendado por Leica Geosystems puede destruir las baterías. Esto puede causar fuego o explosiones.

#### **Medidas preventivas:**

Utilizar únicamente cargadores recomendados por Leica Geosystems para cargar las baterías.



**CUIDADO:**

Pueden producirse mediciones erróneas si se utiliza un producto que esté defectuoso, después de haberse caído o haber sido objeto de transformaciones no permitidas.

**Medidas preventivas:**

Realizar periódicamente mediciones de control, así como los ajustes de campo que se indican en el Manual de empleo. Especialmente cuando el producto ha estado sometido a esfuerzos excesivos así como antes y después de tareas de medición importantes.



**PELIGRO:**

Cuando se trabaje con el bastón de reflector y la prolongación en las inmediaciones de instalaciones eléctricas (p.ej. líneas de alta tensión, cables eléctricos, etc. ...) existe peligro de muerte por una posible descarga eléctrica.

**Medidas preventivas:**

Mantener una distancia de seguridad suficiente con respecto a las instalaciones eléctricas. Si fuera absolutamente imprescindible trabajar junto a esas instalaciones se deberá informar a los responsables de las mismas, antes de realizar los trabajos, y se deberán seguir las instrucciones de aquellos.



**ADVERTENCIA:**

Cuando se realicen trabajos de medición durante una tormenta existe el peligro del impacto del rayo.

**Medidas preventivas:**

No realizar trabajos de medición durante las tormentas.



**CUIDADO:**

Precaución al apuntar directamente al sol con el teodolito electrónico. El anteojo actúa como una lente convexa concentrando los rayos y puede dañar sus ojos o el interior del distanciómetro.

**Medidas preventivas:**

Para observaciones al sol o a objetos reflectantes deben emplearse siempre los accesorios adecuados a ese fin.



**ADVERTENCIA:**

En el seguimiento del prisma por el seguimiento automático de prisma ATR1 o en el replanteo de puntos pueden producirse accidentes si no se tiene en cuenta el entorno (p.ej. obstáculos, el tráfico, zanjas, etc.).

**Medidas preventivas:**

El encargado del producto instruye al ayudante y al usuario sobre estos posibles orígenes de peligro.



**ADVERTENCIA:**

Si el emplazamiento de medición no se protege o marca suficientemente, pueden llegar a producirse situaciones peligrosas en la circulación, obras, instalaciones industriales...

**Medidas preventivas:**

Procurar siempre que el emplazamiento esté suficientemente protegido. Tener en cuenta los reglamentos legales de prevención de accidentes específicos de cada país, así como las normas del Código de la Circulación.



**CUIDADO:**

Si la lámpara de puntería está encendida durante un período de tiempo prolongado y la temperatura ambiental es alta, la superficie de la lámpara puede estar caliente y, por ello, producir dolor al tocarla. Al sustituir la bombilla halógena existe el peligro de que se produzcan quemaduras si se toca ésta directamente sin haber dejado que se enfríe previamente.

**Medidas preventivas:**

No tocar la lámpara de puntería después de haber estado funcionando durante largo tiempo sin protegerse la mano con un guante o un trapo de lana. Antes de sustituir la bombilla halógena, es conveniente dejar que se enfríe primero.



**CUIDADO:**

Si el equipo no se utiliza debidamente, existe la posibilidad de que debido a acciones mecánicas (p.ej. caídas, golpes...) o adaptación inadecuada de accesorios, el equipo quede dañado, los dispositivos de protección queden anulados o haya riesgo para las personas.

**Medidas preventivas:**

Al instalar el equipo, comprobar que los accesorios (p.ej. trípode, base nivelante, cables de unión,...) se adapten, monten, fijen y bloqueen adecuadamente. Proteger el equipo contra acciones mecánicas. El instrumento no debe estar nunca colocado suelto sobre la meseta del trípode. Por eso es preciso que inmediatamente después de colocar el instrumento se apriete el tornillo de fijación central, o que después de soltar el tornillo de fijación central se retire el instrumento inmediatamente del trípode.



**ADVERTENCIA:**

Si el equipo se elimina de forma indebida pueden producirse las siguientes situaciones:

- Al quemar piezas de plástico se producen gases tóxicos que pueden ser motivo de enfermedad para las personas.
- Las baterías, si se dañan o calientan intensamente, pueden explotar y causar intoxicaciones, quemaduras, corrosiones o la polución del medio ambiente.
- Si la eliminación se hace de forma descuidada permitirá que personas no autorizadas utilicen el equipo de forma impropia. Esto podría causar graves lesiones a terceros, así como la polución del medio ambiente.
- Si se produce un escape de aceite de silicona del compensador pueden llegar a quedar dañados los componentes ópticos y electrónicos.

**Medidas preventivas:**

Eliminar el equipo correctamente. Cumplir con las normas de eliminación específicas de cada país. Proteger el equipo en todo momento impidiendo el acceso de personas no autorizadas.



**CUIDADO:**

En el envío o en la eliminación de baterías cargadas puede producirse un riesgo de incendios en caso de que la batería se vea expuesta a acciones mecánicas indebidas.

**Medidas preventivas:**

Enviar el equipo siempre con las baterías descargadas (utilizar el instrumento en modo Tracking hasta que se descarguen las baterías). No desechar baterías que no se hayan descargado previamente.



### **CUIDADO:**

Haga reparar los productos únicamente en un taller de servicio autorizado por Leica Geosystems.

La plomada láser integrada genera un rayo láser visible que sale de la parte inferior del teodolito.

### **El producto corresponde a la clase láser 2:**

- IEC 60825-1:1993 "Seguridad de equipos de láser".
- EN 60825-1:1994 + A11:1996 "Seguridad de equipos de láser".

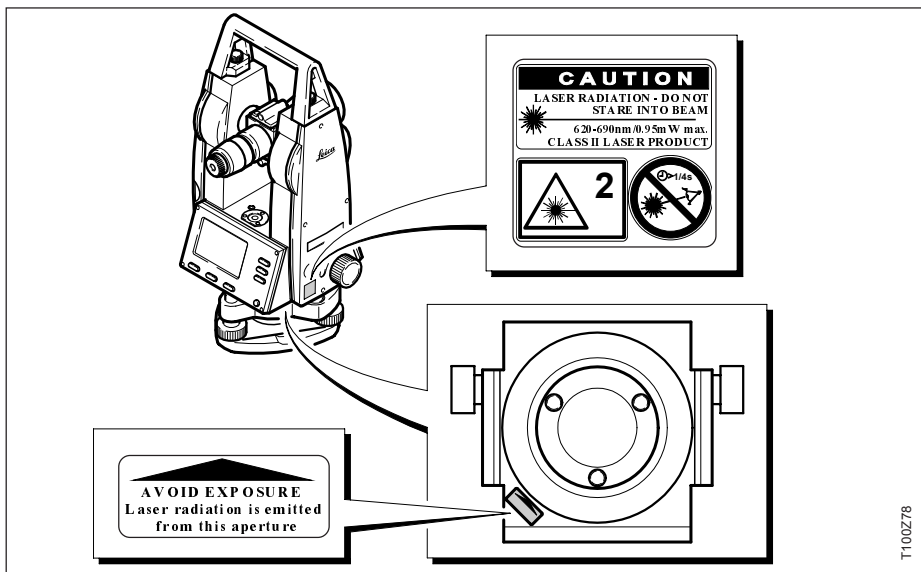
### **El producto corresponde a la clase láser II:**

- FDA 21CFR Ch.I §1040: 1988 (US Department of Health and Human Service, Code of Federal Regulations)

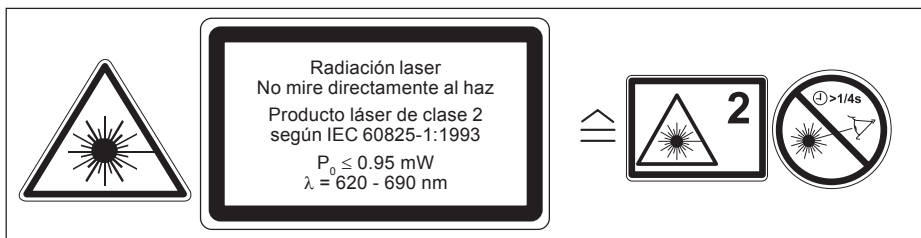
### **Productos de clase láser 2 / II:**

absténgase de mirar directamente al haz y no dirija éste a otras personas. La protección del ojo queda garantizada mediante reflejos naturales como es el desviar la vista del rayo o cerrar los ojos.

Señalización según



T1100Z78



## Plomada láser, continuación

Type: T... Art.No.: .....

Power: 12V/6V=, 1A max

Leica Geosystems AG

CH-9435 Heerbrugg

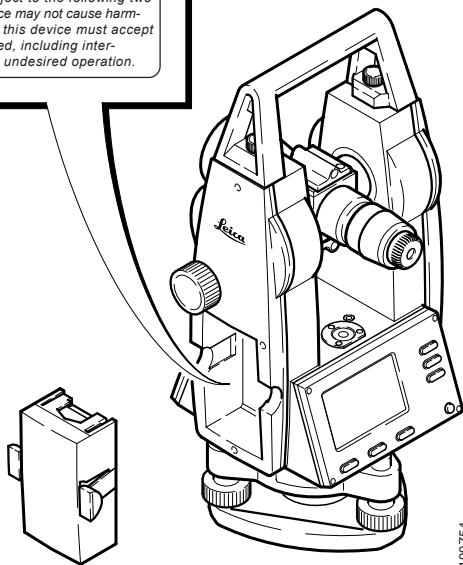
Manufactured: 1998

Made in Switzerland S.No.: .....



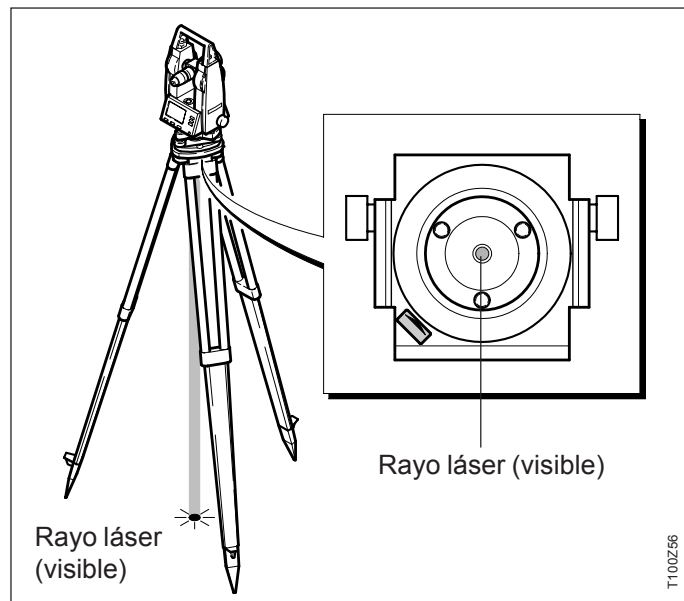
This laser product complies with 21CFR 1040 as applicable.

This device complies with part 15 of the FCC Rules. Operation is subject to the following two conditions: (1) This device may not cause harmful interference, and (2) this device must accept any interference received, including interference that may cause undesired operation.



T100Z54

Divergencia de radiación:	0.16 x 0.6 mrad
Duración del impulso	c.w.
Máx. potencia de salida	0.95 mW
Inseguridad de medición	±5%



T100Z56

## Compatibilidad electromagnética (EMV)

Denominamos compatibilidad electromagnética a la capacidad de los teodolitos electrónicos de funcionar perfectamente en un entorno con radiación electromagnética y descarga electrostática, sin causar perturbaciones electromagnéticas en otros aparatos.



### ADVERTENCIA:

Posibilidad de interferir con otros aparatos a causa de radiación electromagnética.

Aunque los teodolitos electrónicos cumplen los severos requisitos de las directivas y normas aplicables, Leica Geosystems no puede excluir por completo la posibilidad de la perturbación de otros aparatos.



### CUIDADO:

Posibilidad de perturbación de otros aparatos cuando los teodolitos electrónicos se utilicen en combinación con aparatos de terceros (p.ej. PC, aparatos de radio, ...).

### Medidas preventivas:

Utilice sólo el equipo y los accesorios recomendados por Leica Geosystems. Ellos cumplen en combinación con los teodolitos electrónicos los severos requisitos de las directivas y normas aplicables. Cuando utilice ordenadores, aparatos de radio, etc. preste atención a las especificaciones del fabricante respecto a su compatibilidad electromagnética.



### CUIDADO:

Posibilidad de rebasar las tolerancias de las mediciones en caso de interferencias causadas por radiación electromagnética.

Aunque los teodolitos electrónicos cumplen los severos requisitos de las directivas y normas aplicables, Leica Geosystems no puede excluir del todo la posibilidad de que una radiación electromagnética muy intensa llegue a perturbar los teodolitos electrónicos; por ejemplo, en la proximidad inmediata de emisoras de radio, radiotransmisores, generadores diesel, etc. Cuando se efectúen mediciones en estas condiciones hay que comprobar la plausibilidad de los resultados de la medición.



## Norma FCC (vigente en EEUU)



### ADVERTENCIA:

Los tests efectuados han puesto de manifiesto que este instrumento se atiene a los valores límite, determinados en la sección 15 de la normativa FCC, para instrumentos digitales de la clase B. Esto significa que el instrumento puede emplearse en las proximidades de lugares habitados, sin que su radiación resulte molesta.

Los instrumentos de este tipo generan, utilizan y emiten una frecuencia alta y, en caso de no ser instalados conforme a las instrucciones, pueden causar perturbaciones en la recepción radiofónica. En todo caso, no es posible excluir la posibilidad de que se produzcan perturbaciones en determinadas instalaciones.

Si este instrumento causa perturbaciones en la recepción radiofónica o televisiva, lo que puede determinarse al apagar y al volver a encender el equipo, el operador puede intentar corregir estas interferencias de la forma siguiente:

- cambiando la orientación o la ubicación de la antena receptora
- aumentando la distancia entre el instrumento y el receptor
- conectando el instrumento a un circuito distinto al del receptor
- asesorándose por el vendedor o algún técnico de radio-televisión.

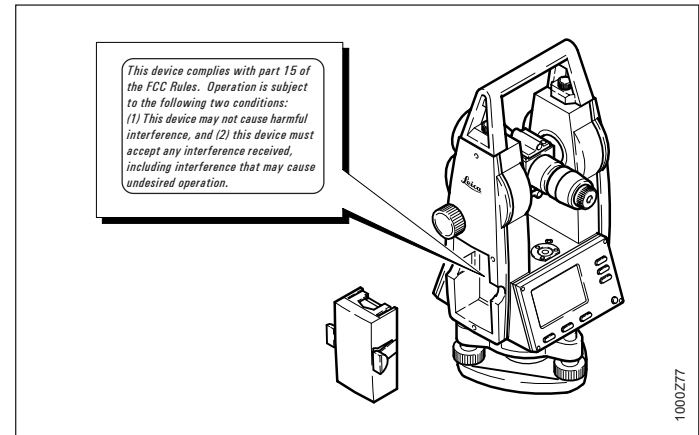


### ADVERTENCIA:

Si en el instrumento se efectúan modificaciones que no estén explícitamente autorizadas por Leica Geosystems, el derecho de uso del mismo por parte del usuario puede verse limitado.

### Etiquetado del producto:

This device complies with part 15 of the FCC Rules. Operation is subject to the following two conditions:  
(1) This device may not cause harmful interference, and  
(2) this device must accept any interference received, including interference that may cause undesired operation.



1000277

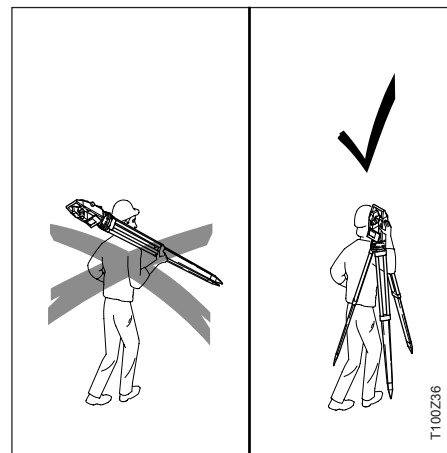
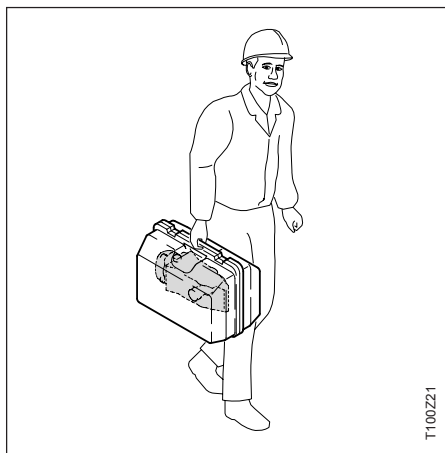
### Transporte

Para el transporte o envío de su equipo se debe utilizar siempre el embalaje original de Leica Geosystems (estuche de transporte y caja de cartón para envío).



Antes de utilizar el instrumento después de almacenamientos e transporte prolongados hay que controlar los parámetros de ajuste de campo que se indican en este manual.

### En el campo



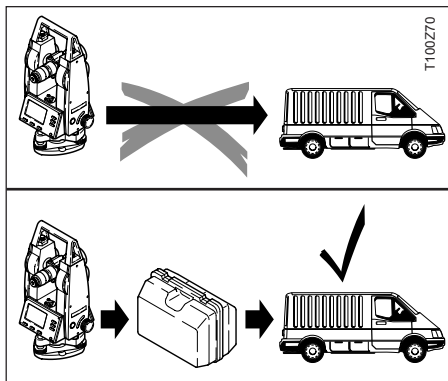
Cuando se transporte el equipo en el **campo**, hay que procurar siempre

- llevar el instrumento en el estuche de transporte,

o bien

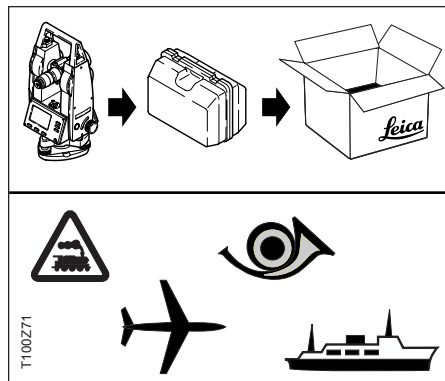
- llevar el trípode al hombro, cogido entre las patas, con el instrumento colocado y atornillado, todo ello en posición vertical.

## En coche



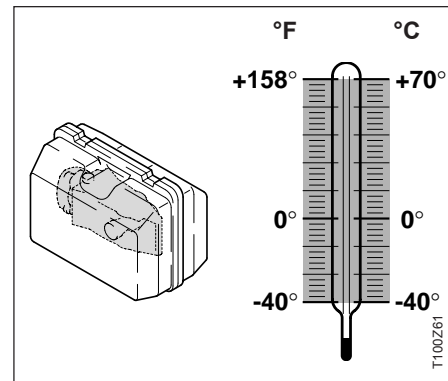
No se debe transportar nunca el instrumento suelto **en el coche** ya que podría resultar dañado por golpes o vibraciones. Siempre ha de transportarse dentro de su maletín y bien asegurado.


## Envíos



Para transportar **en tren, avión o barco** utilizar siempre el embalaje original de Leica Geosystems (maletín de transporte y caja de cartón) u otro embalaje adecuado. El embalaje protege el instrumento frente a golpes y vibraciones.

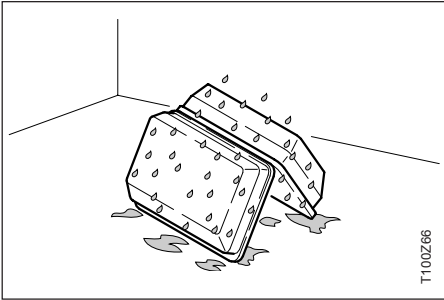
## Almacenamiento



 Observe los valores **límite de temperatura** para el almacenamiento de su equipo, especialmente en verano, si transporta su equipo en el interior de un vehículo.

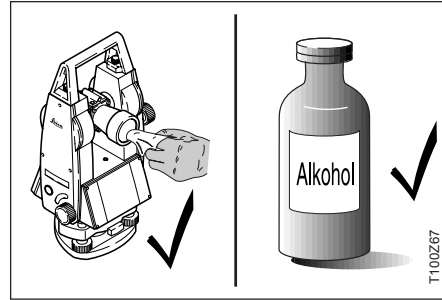
Para almacenar el instrumento en el interior de un edificio utilizar también el maletín y dejarlo en un lugar seguro.

## Limpieza



**Si el instrumento se ha mojado**, sacarlo del maletín. Secar (a temperatura máxima de 40°C/108°F) y limpiar el instrumento, los accesorios y el maletín y sus interiores de espuma. Volver a guardarlo cuando todo el equipo esté bien seco.

Mientras se esté utilizando en el campo, mantener cerrado el maletín.



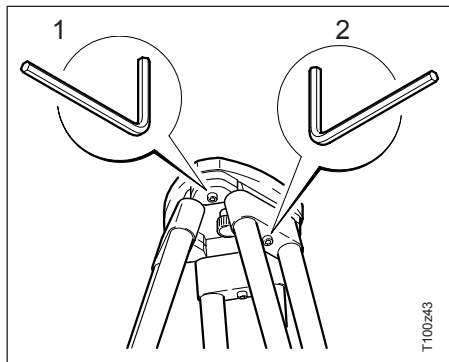
**Objetivo, ocular y prismas**

- Quitar el polvo de las lentes y prismas, soplando.
- No tocar el cristal con los dedos.
- Limpiar únicamente con un paño limpio y suave que, en caso necesario, se podrá humedecer un poco con alcohol puro.

No utilizar ningún otro líquido ya que podría dañar las piezas de plástico.

## Comprobación y ajuste

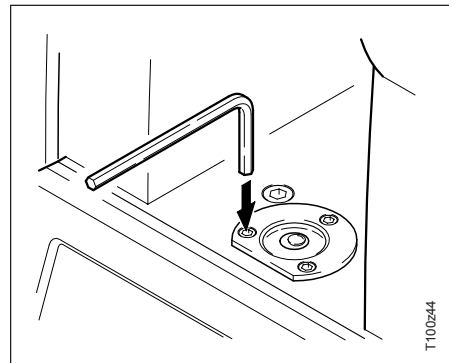
### Tripode



Las conexiones entre metal y madera deben estar siempre firmes.

- Apretar moderadamente los tornillos Allen (2).
- Apretar las articulaciones en la cabeza del trípode (1) justo lo suficiente para que la posición abierta de las patas del trípode se conserve incluso al levantar el trípode del suelo.

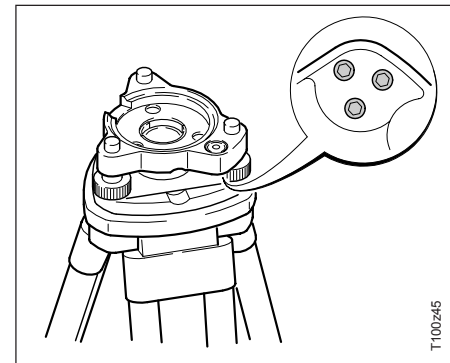
### Nivel esférico



Reviamente, realizar la nivelación horizontal exacta del instrumento con el nivel electrónico. Si el punto de juego se sitúa por encima del borde de marca, reajustar los tornillos de ajuste mediante la llave Allen suministrada.

Una vez hecho el ajuste no debe quedar ningún tornillo flojo.

### Nivel esférico de la base nivelante



Nivelar el instrumento y posteriormente retirarlo de la base nivelante. Si la burbuja no está dentro del círculo de ajuste, se corrige en los dos tornillos de agujeros cruzados utilizando el pasador de ajuste.

Giro de los tornillos de ajuste:

- hacia la izquierda: la burbuja del nivel se desplaza hacia el tornillo.
- hacia la derecha: la burbuja del nivel se aleja del tornillo.

Una vez hecho el ajuste no debe quedar ningún tornillo flojo.

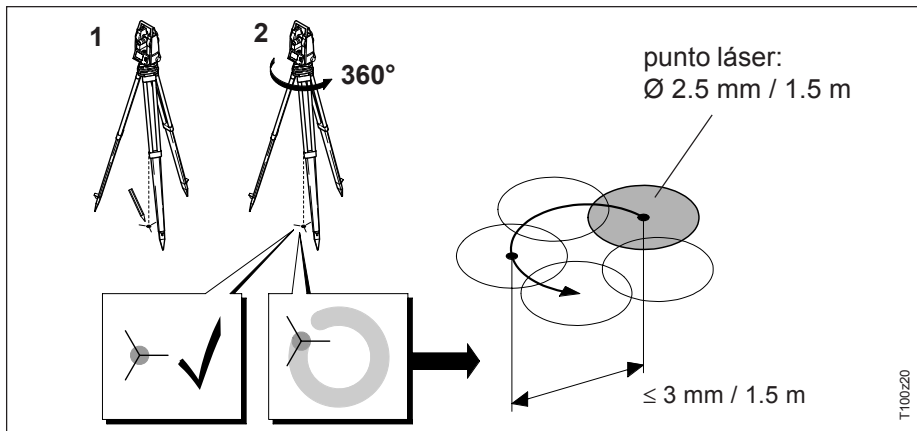
## Plomada láser

La plomada láser está ubicada en el eje vertical. En condiciones de trabajo normales no es necesario llevar a cabo trabajos de ajuste en la plomada láser. No obstante, si, por razones imprevistas, fuera necesario ajustar la plomada láser, deberá ser el servicio técnico de su agencia Leica Geosystems el que lleve a cabo ese trabajo.

### Control mediante un giro de 360° del instrumento:

1. Colocar el instrumento sobre el trípode y nivelarlo.
2. Activar la plomada láser y marcar el centro del punto rojo.
3. Girar el instrumento 360° lentamente y observar mientras tanto el punto láser rojo.

El control de la plomada láser debe efectuarse sobre una superficie clara, plana y horizontal (p.ej. una hoja de papel).



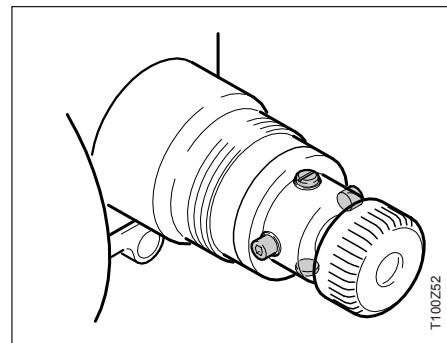
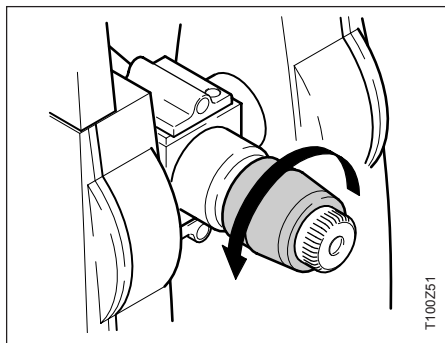
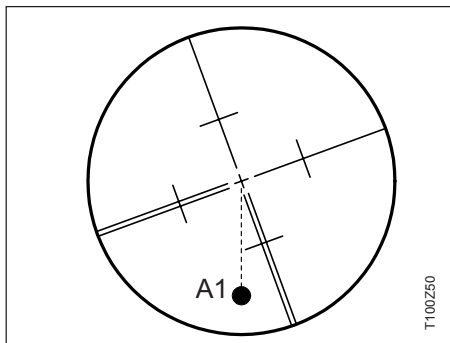
Si el centro del punto láser describe un círculo mientras se mueve o si éste se desplaza más de 3 mm del primer punto marcado, póngase en contacto con el servicio técnico de su agencia Leica Geosystems, para que lleve a cabo un ajuste de la plomada.

El tamaño del punto láser puede variar según la luz y el tipo de superficie. A una distancia de 1.5 m, el diámetro del rayo láser será, por lo general, de unos 2.5 mm.

A una distancia de 1.5 m, el diámetro de rotación máximo del centro del punto láser no debería exceder 3 mm.

### Comprobación mediante el giro de la placa del retículo

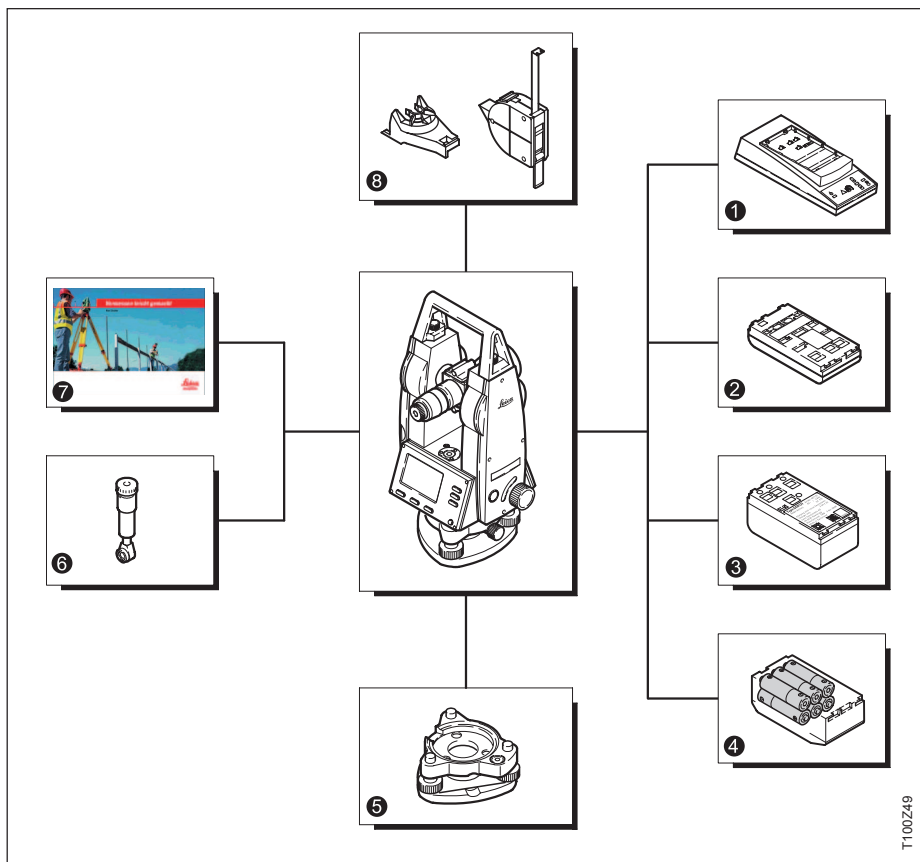
### Ajuste



1. Visar un punto cualquiera A con el centro del retículo.
2. Con el tornillo del movimiento vertical, girar hacia arriba el anteojo hasta el borde del campo visual (punto A1).
3. Si el punto A se mueve a lo largo del hilo vertical, no es necesario efectuar ningún ajuste.

1. Si el punto A no se mueve a lo largo del hilo vertical, retirar la cubierta de los tornillos de ajuste situados en el ocular.
2. Con la ayuda de la herramienta suministrada, aflojar en la misma medida los 4 tornillos de ajuste. Girar después la placa del retículo alrededor del centro hasta que el hilo vertical pase por el punto A1.

3. Apretar uniformemente los tornillos de ajuste y repetir la comprobación hasta que el ajuste sea correcto.



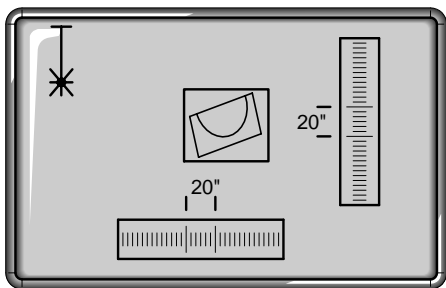
- 1) **Cargador (EU, US, UK, Australia, JP)**
- 2) **Batería GEB111**  
(Art.Nº. 667318)
- 3) **Batería GEB121**  
(Art.Nº. 667123)
- 4) **Adaptador de batería GAD39**  
(Art.Nº. 712156)
- 5) **Base nivelante amovible GDF101**  
(Art.Nº. 714793)
- 6) **Ocular cenital GFZ2**  
(Art.Nº. 721966)
- 7) **Folleto:**  
**Surveying made easy**  
(Disponible en inglés (Art. Nº. 722510) o alemán (Art. Nº. 722383))
- 8) **Medidor GHM007 de la altura del instrumento**  
(Art.Nº. 667718)  
**Espaciador GHT196**  
(Art.Nº. 722045)

T100249



## Mensajes del sistema

### Compensador fuera del rango de medición



Este aviso aparece tan pronto como el compensador se sale de su rango.

La indicación desaparece de la pantalla cuando el usuario:

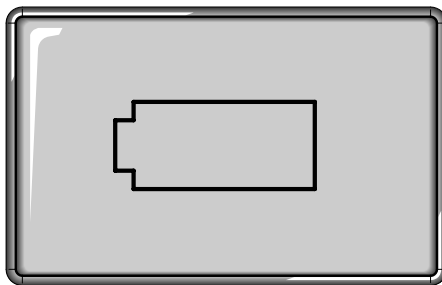
- nivela el instrumento
- desconecta el compensador.



Mientras está en pantalla este aviso sólo está activa



### Batería vacía

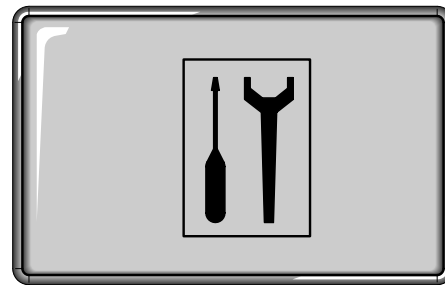


Este aviso aparece tan pronto como se vacía la batería y permanece en pantalla durante aprox. 10 segundos.



Sustituir la batería y continuar las mediciones.

### Error de sistema



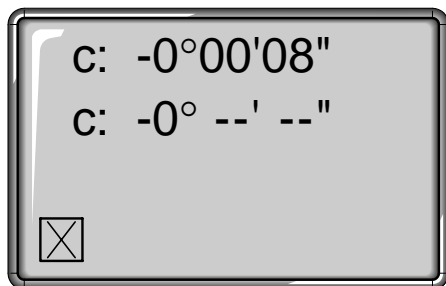
Este mensaje de error aparece al producirse un error de sistema grave. El error sólo puede ser solventado en un centro de servicio técnico de Leica Geosystems.



Diríjase al Servicio Técnico Leica Geosystems más próximo.

## Mensajes y Aviso, continuación

### Colimación horizontal (c)



Este mensaje de error aparece cuando al determinar el nuevo valor del error de colimación Hz, éste sobrepasa el valor límite ( $\pm 0.1$ gon).



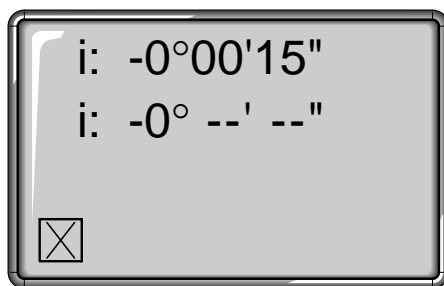
Se interrumpe la función y se mantiene el valor anterior para "c". Regreso al menú de medición.



Mientras está en pantalla este aviso sólo están activas



### Índice vertical (i)



Este mensaje de error aparece cuando al determinar el nuevo valor del error de índice vertical, éste sobrepasa el valor límite ( $\pm 0.1$ gon).



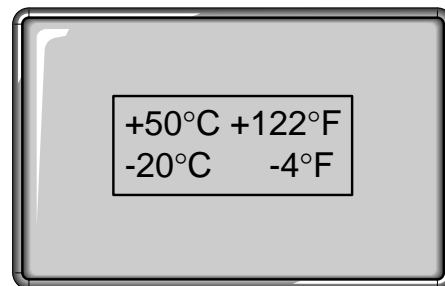
Se interrumpe la función y se mantiene el valor anterior para "i". Regreso al menú de medición.



Mientras está en pantalla este aviso sólo están activas



### Temperatura



Este mensaje de error aparece cuando la temperatura ambiental está fuera del intervalo especificado (de  $-20^{\circ}\text{C}$  a  $+50^{\circ}\text{C}$ ; de  $-4^{\circ}\text{F}$  a  $+122^{\circ}\text{F}$ ).

El instrumento se apaga automáticamente (función de protección!).

## Datos técnicos

### Anteojos:

- Totalmente basculable
- Imagen derecha
- Diámetro del objetivo 40 mm  
(1.57 in)
- Distancia mínima de enfoque 1.6 m  
(5.2 ft)
- Campo visual 1°21'  
23.6 m/km  
(124.6 ft/ml)
- Aumentos 30x

### Medida de ángulo:

- absoluta, continua
- unidades elegibles:  
360° (sexag.),  
400gon,  
360° (sexag. decimal),  
6400mil
- Desviación típica (según ISO 17123-3)  
T105 5" (1.5 mgon)  
T110 10" (3.0 mgon)
- Resolución de la pantalla  
360s 1"  
gon 0.001 gon  
360d 0.001°  
mil 0.01 mil

### Nivel esférico:

- Sensibilidad del nivel: 6' / 2 mm

### Plomada láser:

- en alidada, giro con instrumento
- precisión: diámetro de rotación máx. del punto láser: 3mm/1.5m
- diámetro del punto láser: 2,5mm/1,5m

### Compensador:

- compensador de aceite
- rango de trabajo:  
comp. ángulo V ±4' (±0.07 gon)

## Datos técnicos, continuación

### Teclado:

- Ángulo de inclinación: 70°
- Superficie: 110x75 mm
- número de teclas: 7

### Pantalla:

- iluminable
- pantalla LCD: 144x64 Pixel
- calefacción (Temp. < -5°C)

### Tipo de base nivelante:

- amovible GDF101
  - ø rosca: 5/8" (DIN 18720 / BS 84)
- desplazable GUS75
  - ø rosca: M35x2 (DIN 13)
  - con adaptador 5/8"

### Correcciones automáticas:

- error de colimación
- índice vertical

### Dimensiones:

- Instrumento:
  - Altura (incl. base nivelante y asa):
    - con base GDF111 360 mm ± 5 mm
    - con base desplazable 357 mm ± 5 mm
  - Anchura: 151 mm
  - Longitud: 203 mm
- Peso
  - incl. batería GEB111 y base nivelante:
    - con base GDF111 4.46 kg
    - con base desplazable 4.68 kg
  - sin batería y base nivelante: 3.69 kg

- Maletín: 468x254x355mm (largo x ancho x alto)

### Altura del eje de muñones:

- sin base nivelante 195.7 mm
- con base GDF111 240 mm ± 5 mm
- con base desplazable 237 mm ± 5 mm

### Alimentación eléctrica:

- Batería GEB111: NiMh (0% cadmio)
  - Tensión: 6V, 1800 mAh
  - Duración de servicio: 10h
- Batería GEB121: NiMh (0% cadmio)
  - Tensión: 6V, 3600 mAh
  - Duración de servicio: 20h
- Adaptador de batería GAD39: 6 x LR6/AA/AM3, 1.5V, sólo pilas alcalinas

### Rango de temperaturas:

- Almacén: -40°C a +70°C  
-40°F a +158°F
- Funcionamiento: -20°C a +50°C  
-4°F a +122°F

## Índice

<b>A</b>	Abierta tripode .....	53	Contrario a las agujas .....	21	
	Accesorios .....	56	Contraste de la pantalla .....	33	
	Adaptador de batería .....	56	Contraste se puede .....	33	
	Adaptador de batería GAD39 .....	13, 56	Cuidado .....	50	
	Ajuste .....	53			
	Almacenamiento .....	50	<b>D</b>	Datos técnicos .....	60
	Angulo horizontal .....	8		De las agujas .....	21
	Angulo vertical .....	8, 21		Dirección Hz .....	21
<b>B</b>	Batería GEB111 .....	56	<b>E</b>	Eje de colimación .....	8
	Batería GEB121 .....	56		Eje de muñones .....	8
	Baterías .....	13		Eje de puntería .....	8
<b>C</b>	Cambio de la batería .....	14		Eje principal .....	8
	Cefacción de la pantalla .....	10		Error de colimación horizontal .....	9, 27, 38
	Cenit .....	9		Error de índice vertical .....	9, 27
	Cenital .....	8		Error de sistema .....	57
	Centrado .....	17		Errores instrumentales .....	27, 38
	Cifras decimales .....	36		Estacionar .....	19
	Círculo horizontal .....	8	<b>F</b>	Fijar Hz .....	21
	Círculo vertical .....	8		Formato del ángulo .....	36
	COLIM-HZ .....	9, 27	<b>G</b>	GEB111 .....	13
	Colocación de la batería .....	14		GEB121 .....	13
	Combinaciones de teclas .....	10			
	Compensador .....	9, 37			
	Comprobación .....	53			

## Índice, continuación

<b>H</b>	Hilos estadimétrico .....	26	<b>O</b>	Ocular cenital GFZ2 .....	56
	Hz0 .....	8			
<b>I</b>	Iluminación de la pantalla .....	10	<b>P</b>	Peligros importantes .....	41, 42, 43, 44
	Inclinación del eje principal .....	9		Plomada láser .....	10, 17, 54
	INDICE-V .....	9, 27		Posiciones del anteojo .....	38
	Información de seguridad .....	41	<b>R</b>	Rango de medición .....	57
	Instrucciones de seguridad .....	39		Retículo .....	9
	Intensidad del láser .....	18		Riesgos en el funcionamiento .....	41
<b>J</b>	Juego de clavijas .....	12	<b>S</b>	Selección rápida .....	10
				Sentido para ángulos Hz .....	21
<b>L</b>	Las teclas .....	10	<b>T</b>	Tecla combinada .....	10
	Legibilidad .....	33		Tecla de ángulo .....	10
	Límite de temperatura .....	51		Tecla de función .....	10, 11
	Límites de aplicación .....	40		Tecla de pantalla .....	11
	Límites de utilización .....	40		Tecla dobles .....	10
	Línea de la plomada .....	9		Teclado .....	10
	Llave Allen .....	12		Teclas de conexión/desconexión .....	10
<b>M</b>	Mensajes .....	57		Temperatura .....	58
<b>N</b>	Nivel .....	19, 53	<b>V</b>	Visualización de ángulos V .....	21
	Nivel electrónico .....	10, 19			
	Nivelación aproximada .....	17			

***Según Certificado SGS, Norma ISO 9001, Leica Geosystems AG Heerbrugg dispone de un sistema de calidad conforme al estándar internacional para gestión de la calidad y sistemas de calidad así como de sistemas de gestión del medio ambiente (ISO 14001).***



***Total Quality Management - nuestro compromiso para la satisfacción total de nuestros clientes.***

*Recibirá más informaciones sobre nuestro programa TQM a través de nuestra agencia Leica Geosystems local.*

710407-1.3.0es

Impreso en Suiza - Copyright Leica  
Geosystems AG, Heerbrugg, Suiza 2004  
Traducción de la versión original (710404-1.3.0de)

***Leica***  
**Geosystems**

*Leica Geosystems AG*  
*CH-9435 Heerbrugg*  
*(Switzerland)*  
*Phone +41 71 727 31 31*  
*Fax +41 71 727 46 73*  
*[www.leica-geosystems.com](http://www.leica-geosystems.com)*